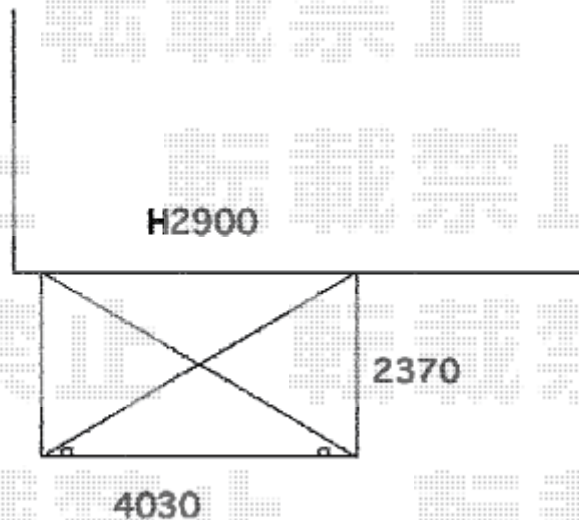


テラス屋根 施工概略図

YKK AP ソラリア F型 テラスタイプ 単体 積雪～20cm対応
間口= メーター2.0間 (柱芯々3,845mm 屋根幅4,030mm)
出幅= 8尺 (2,370mm)
色: ピュアシルバー
屋根材: ポリカーボネート (トーマイマツト)
柱仕様: 柱標準タイプ (柱2本)
施工方法: 上止め仕様

YKK AP 吊り下げ式固定物干し 標準タイプ 2本入り
色: ピュアシルバー



2020-6-744145

担当者

安田