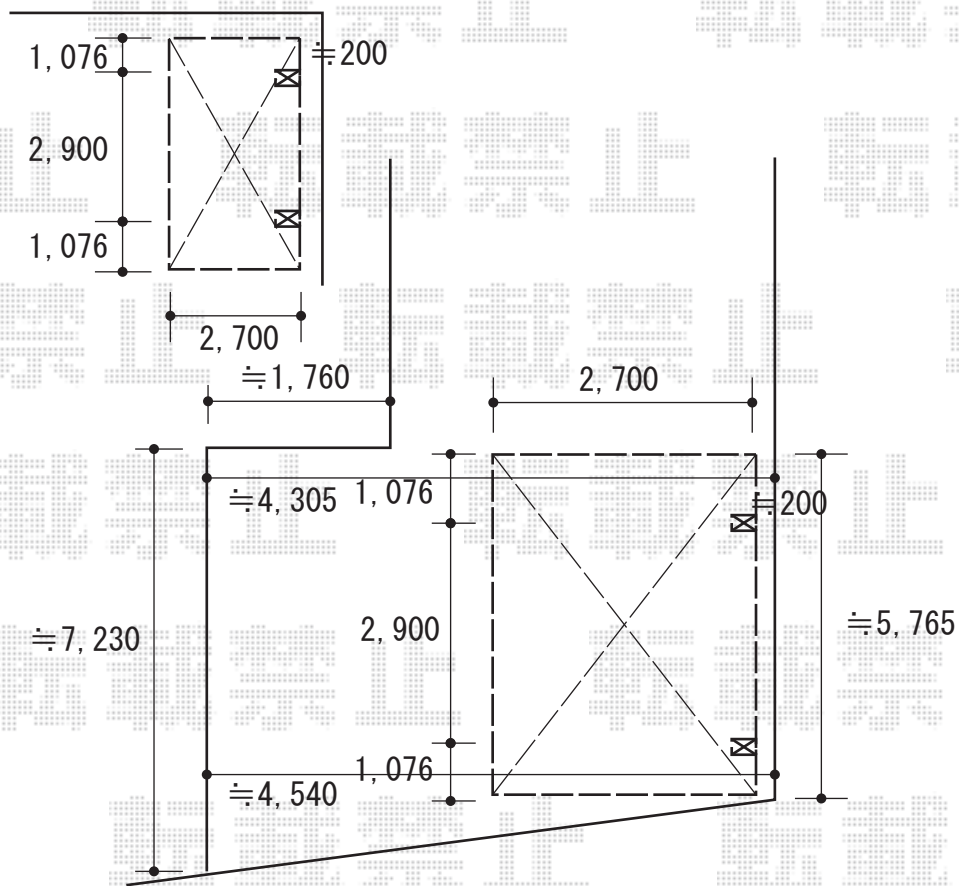


カーポート 施工概略図

Value Select 【01】 プレシオサポート 積雪～20cm対応
 幅= 2,700mm
 奥行= 5,052mm
 色： グレースブラウン
 屋根材： 熱線遮断ポリカーボネート（スカイブルーマット調）
 柱仕様： 標準柱仕様（有効高 約1,800mm）

Value Select 【02】 プレシオサポート 積雪～20cm対応
 幅= 2,700mm
 奥行= 5,052mm
 色： グレースブラウン
 屋根材： 熱線遮断ポリカーボネート（スカイブルーマット調）
 柱仕様： 標準柱仕様（有効高 約1,800mm）



2020-6-744378	担当者	木挽
---------------	-----	----