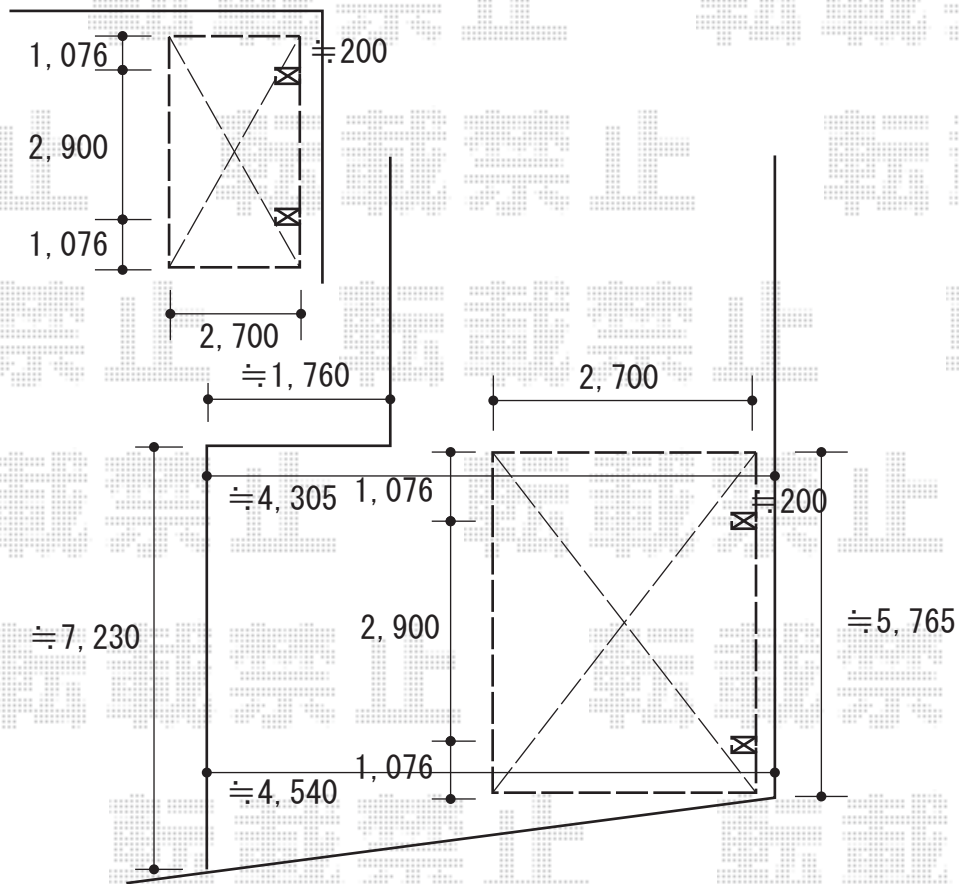


カーポート 施工概略図

Value Select 【01】 プレシオサポート 積雪~20cm対応
幅= 2,700mm
奥行= 5,052mm
色 : グレースブラウン
屋根材 : 熱線遮断ポリカーボネート (スカイブルーマット調)
柱仕様 : 標準柱仕様 (有効高 約1,800mm)

Value Select 【02】 プレシオサポート 積雪~20cm対応
幅= 2,700mm
奥行= 5,052mm
色 : グレースブラウン
屋根材 : 熱線遮断ポリカーボネート (スカイブルーマット調)
柱仕様 : 標準柱仕様 (有効高 約1,800mm)



2020-6-744378

担当者

木挽