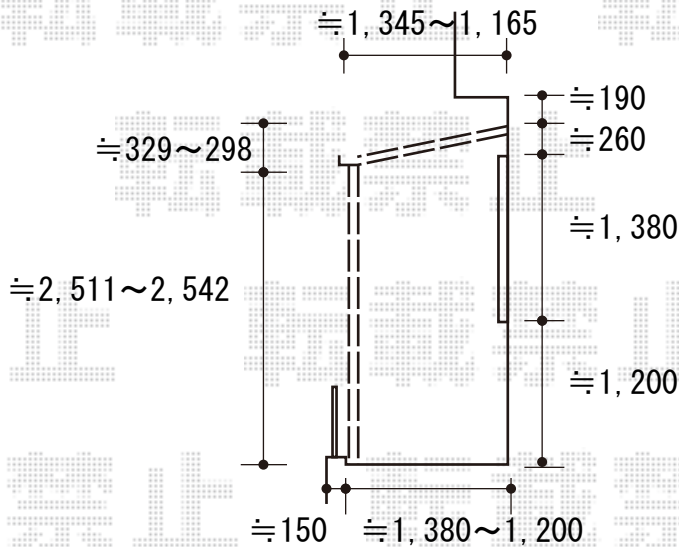
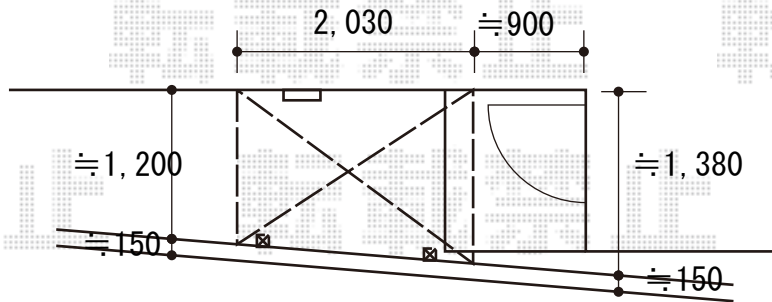


テラス屋根 施工概略図

YKK AP ソラリア F型 テラスタイプ 単体 積雪~20cm対応
 間口= メーター1.0間 (柱芯々1,845mm 屋根幅2,030mm)
 出幅= 5尺 (1,470mm)
 色: プラチナステン
 屋根材: ポリカーボネート (トーマイマット)
 柱仕様: 柱標準タイプ (柱2本) / ロング柱
 施工方法: 上止め仕様
 追加部材: 前面台形加工用部材一式



2020-6-744438

担当者

安田