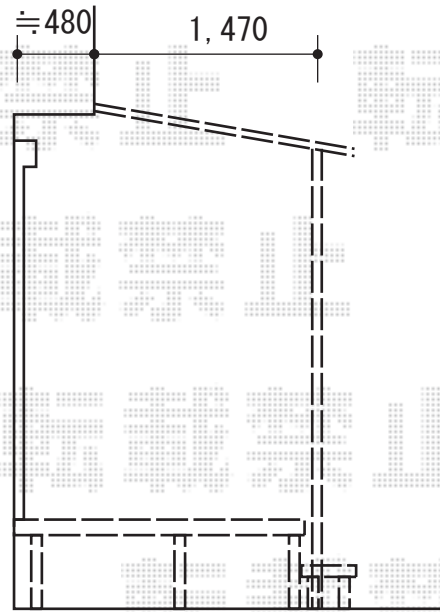
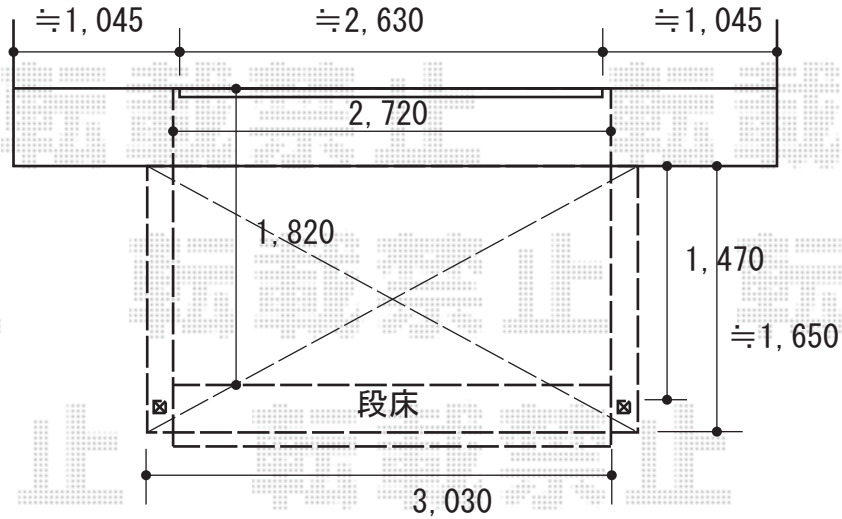


テラス屋根 施工概略図

YKK AP 【1階】 ソラリア F型 テラスタイプ 単体 積雪~20cm対応
間口= メーター1.5間 (柱芯々2,845mm 屋根幅3,030mm)
出幅= 5尺 (1,470mm)
色: ピュアシルバー
屋根材: ポリカーボネート (トーマイマット)
柱仕様: 柱標準タイプ*ロング柱仕様 (柱2本)
施工方法: 上止め仕様



2020-6-744646

担当者

村上