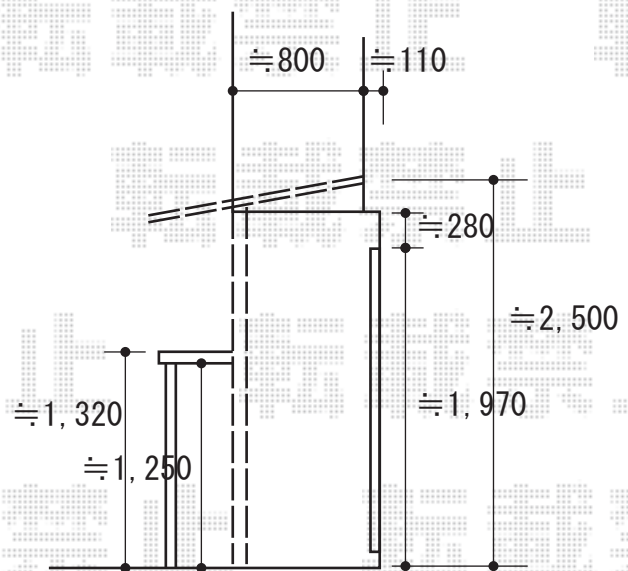
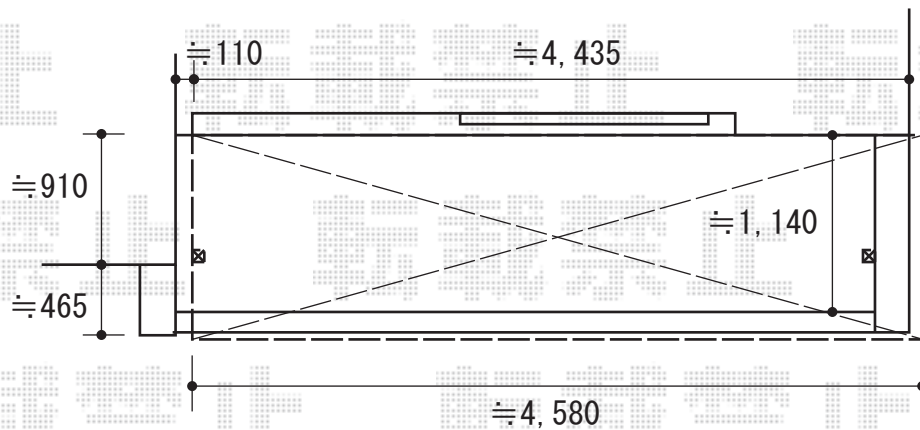


バルコニー屋根 施工概略図

YKK AP 【2階】 ソラリア F型 屋根タイプ 単体 積雪~20cm対応
 間口= 関東間2.5間 (柱芯々4,268mm 屋根幅4,580mm)
 出幅= 4尺 (1,170mm)
 色: ピュアシルバー
 屋根材: ポリカーボネート (トーマイマツト)
 柱仕様: 柱奥行移動タイプ (柱2本)
 施工方法: 下止め仕様
 躯体式バルコニー取付部品: 中間用×2



2020-6-744646

担当者

村上