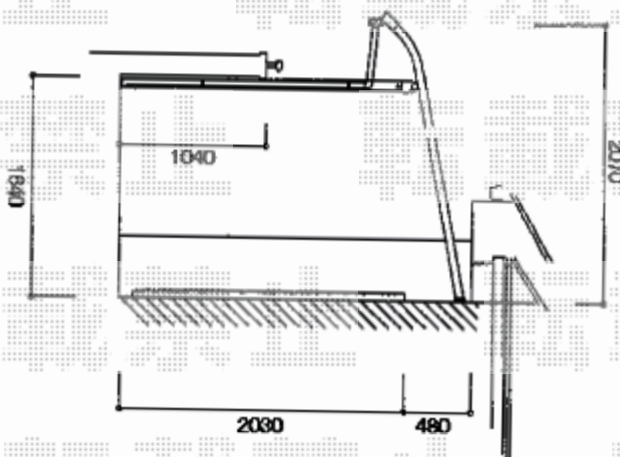
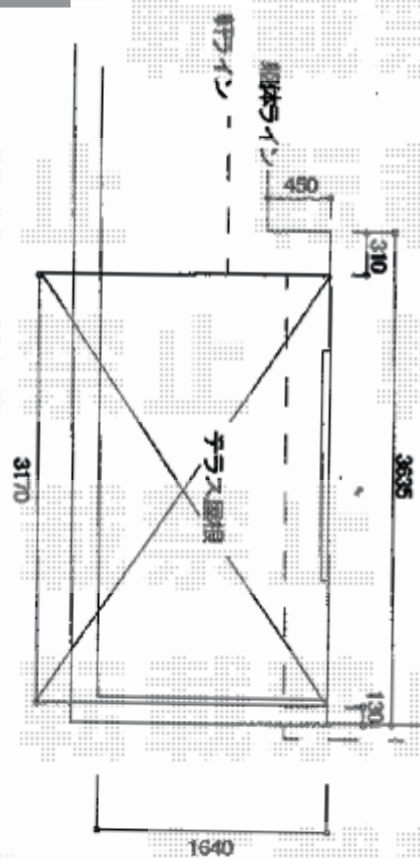
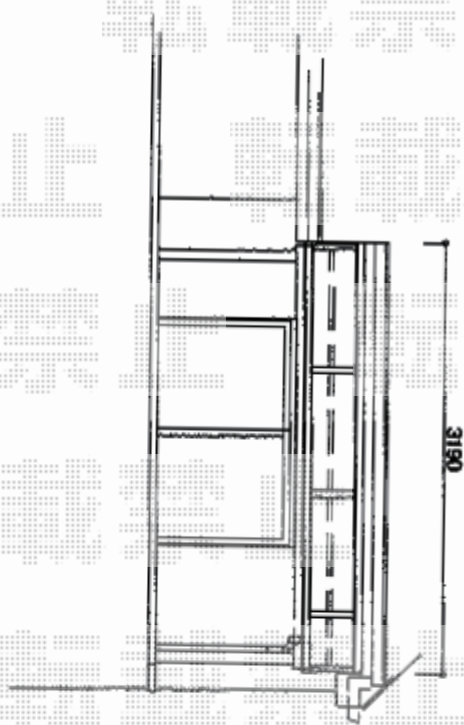


バルコニー屋根 施工概略図

YKK AP ソラリア R型 屋根タイプ 単体 積雪~20cm対応
間口= 関東間2.0間 (柱芯々3,358mm 屋根幅3,670mm)
出幅= 7尺 (2,070mm)
色: ホワイト
屋根材: 熱線遮断ポリカーボネート (クリアマット調)
柱仕様: 柱奥行移動タイプ (柱2本)
施工方法: 下止め仕様
躯体式バルコニー取付部品: 中間用×2

川口技研 ホスクリーンGP-55-ST
色: ステンカラー
数量: ジカ付パーツHP-6G ¥700×2セット



2020-6-745188

担当者

安田