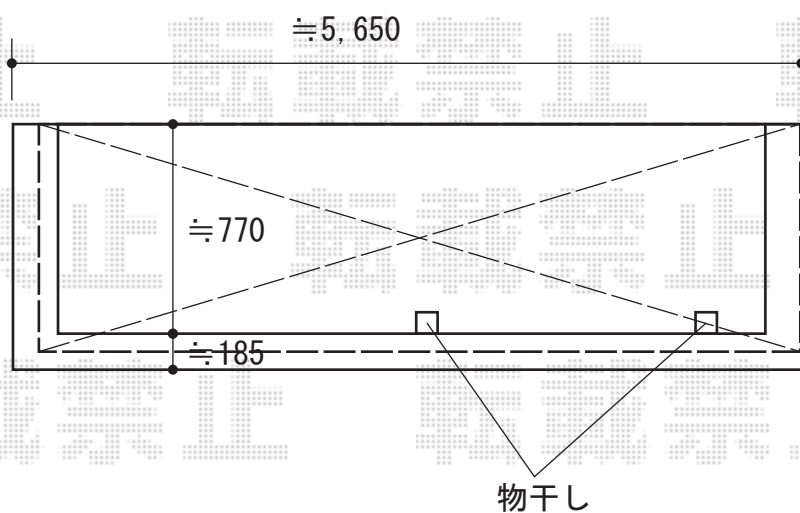


バルコニー屋根 施工概略図

Value Select プレシオステラスII R型 屋根タイプ 連棟 積雪～20cm対応
間口= 関東間3.0間 (柱芯々5,305mm 屋根幅5,490mm)
出幅= 3尺 (870mm)
色: ノーブルステン
屋根材: ポリカーボネート (ガラスマット)
柱仕様: 柱奥行移動タイプ (柱3本)
施工方法: 下止め仕様
躯体式バルコニー取付部品: 中間用×3



2020-6-745767

担当者

村上