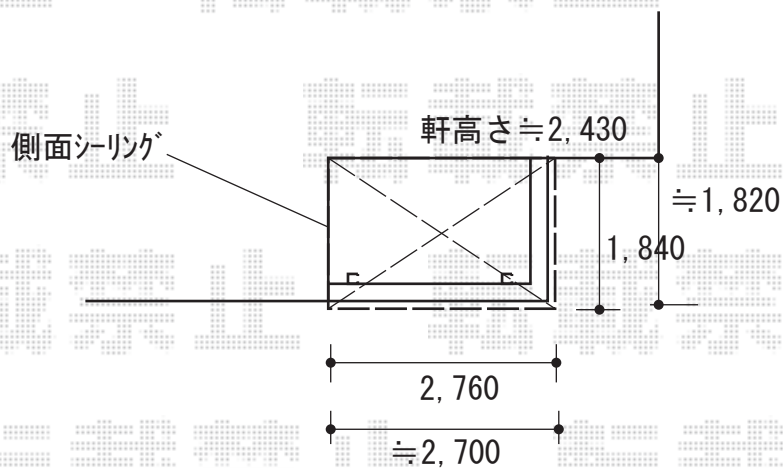


バルコニー屋根 施工概略図

Value Select プレシオステラスII F型 屋根タイプ 単体 積雪~20cm対応
間口= 関東間1.5間 (柱芯々2,575mm 屋根幅2,760mm)
出幅= 6尺 (1,770mm)
色: ノーブルステン
屋根材: ポリカーボネート (ガラスマット)
柱仕様: 柱奥行移動タイプ (柱2本)
施工方法: 下止め仕様
躯体式バルコニー取付部品: 中間用×2

Value Select 吊り下げ式固定物干し 標準タイプ 長さ:標準
色: ノーブルステン
数量: 2本入り×1セット



2020-6-746713

担当者

村上