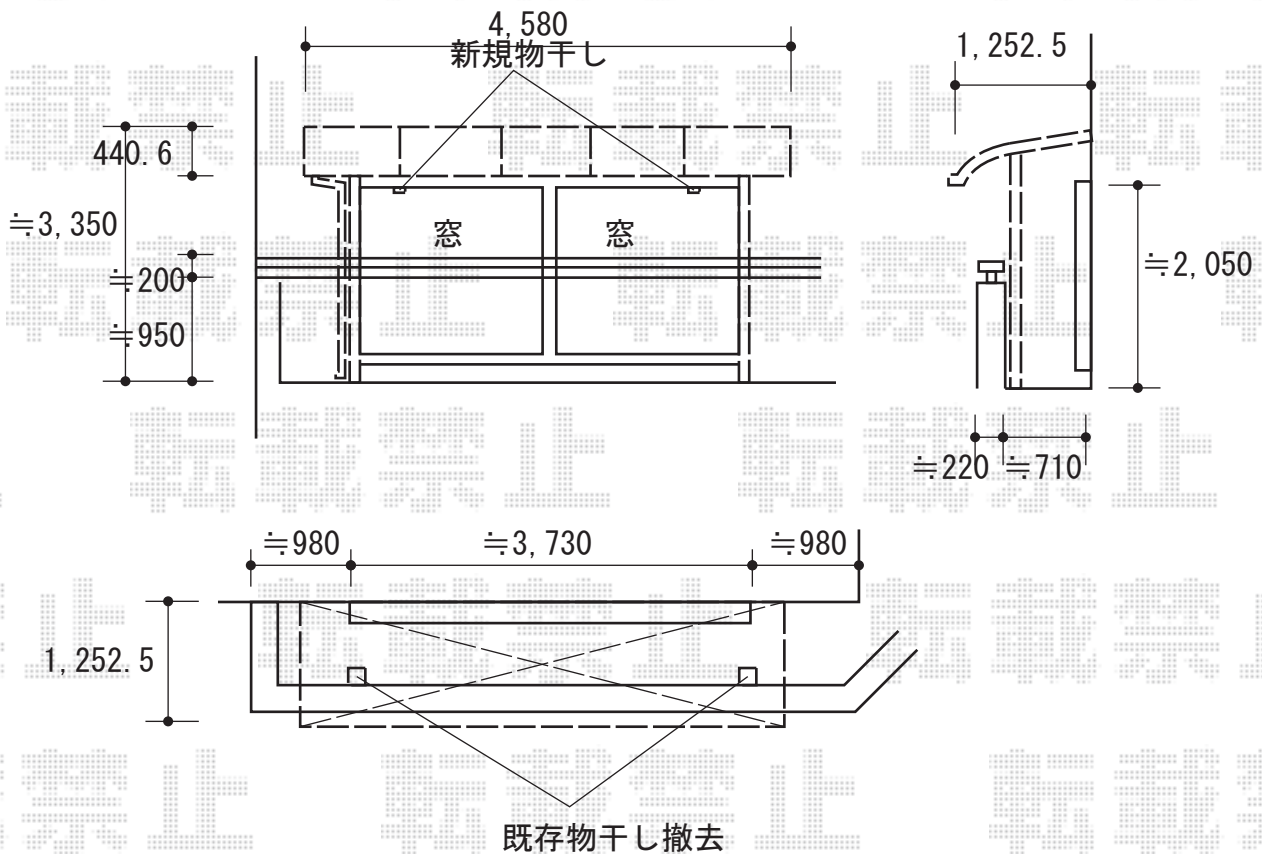


バルコニー屋根 施工概略図

YKK AP ソラリア R型 屋根タイプ 単体 積雪～20cm対応  
 間口= 関東間2.5間 (柱芯々4,268mm 屋根幅4,580mm)  
 出幅= 4尺 (1,170mm)  
 色: プラチナステン  
 屋根材: ポリカーボネート (トーマイマツト)  
 柱仕様: 柱奥行移動タイプ (柱2本)  
 施工方法: 下止め仕様  
 躯体式バルコニー取付部品: 中間用×2個

YKK AP 吊り下げ式固定物干し 標準タイプ 長さ:標準 2本入×1セット  
 色: プラチナステン



2020-6-746893

担当者

安田