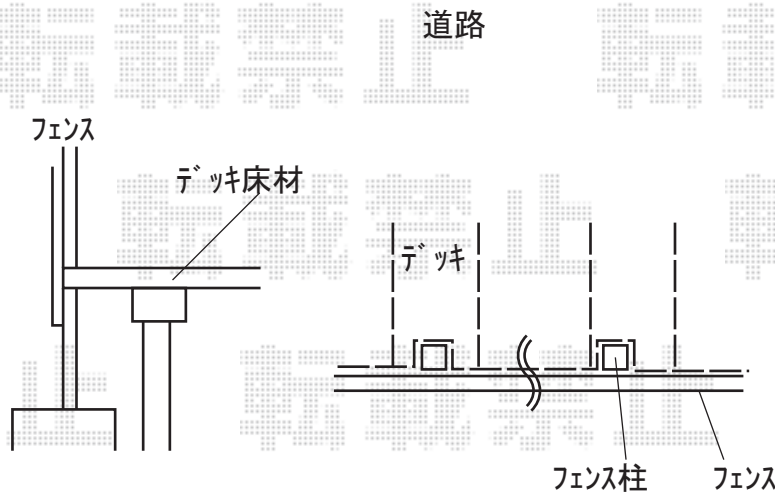
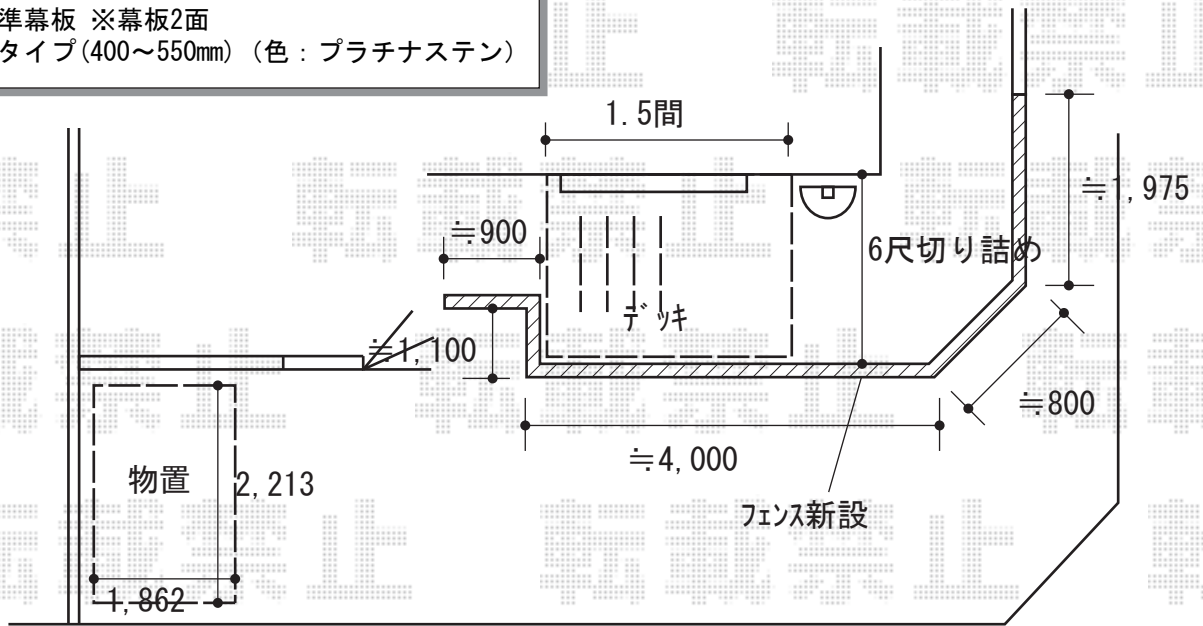


エクステリア 施工概略図

Value Select <<保証対象外>>モクアルフェンス 横板タイプ 2段支柱施工
 本体1枚 (W×H) = T100 (1,975×920mm) × 10枚
 ブロック建て用2段支柱: T190/控え柱無し × 14本
 多段支柱用胴縁固定金具: 14セット
 目隠しコーナー継手: T100 × 8セット
 端部カバー: T100 × 8セット
 端部キャップ: 2セット
 色: パネル表面/ショコラウッド 枠・柱・パネル裏面/チャコールブラック

YKK AP リウッドデッキ 200
 間口= 1.5間 (2,651mm)
 出幅= 6尺 (1,820mm)
 色: レッドブラウン
 床板: 縦貼り
 幕板: 標準幕板 ※幕板2面
 束柱: Tタイプ (400~550mm) (色: プラチナステン)



2020-6-747927

担当者

木附