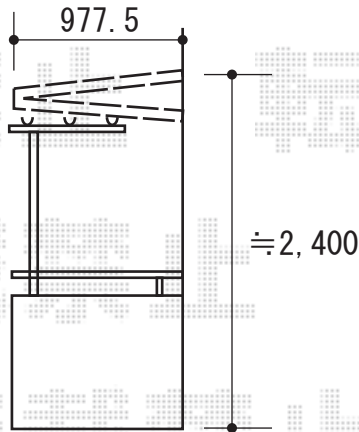
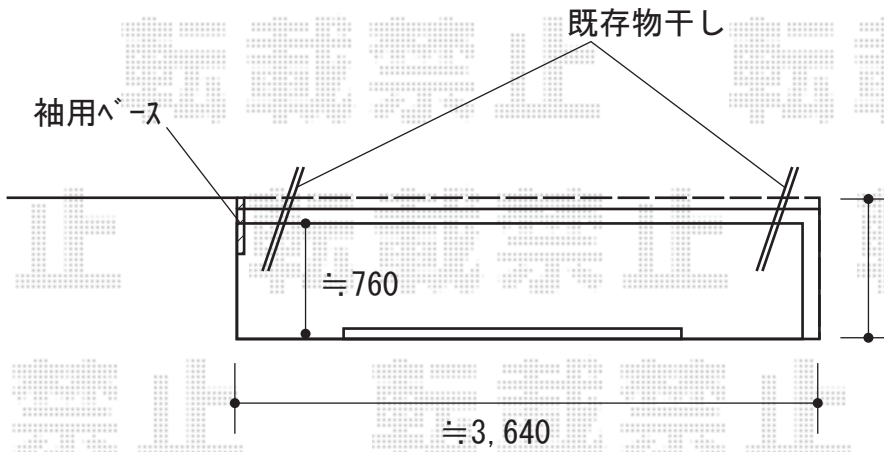


# バルコニー屋根 施工概略図

LIXIL 3階)スピーネ F型 ルーフタイプ 単体 積雪~20cm対応  
間口= 関東間2.0間 (柱芯々3,440mm 屋根幅3,660mm)  
出幅= 3尺 (885mm)  
色: ホワイト  
屋根材: ポリカーボネート (クリアマット・すりガラス調)  
柱仕様: 柱無しタイプ  
施工方法: 下止め仕様  
追加部材: 片入隅納まり用部材一式



2020-6-749892

担当者

村上