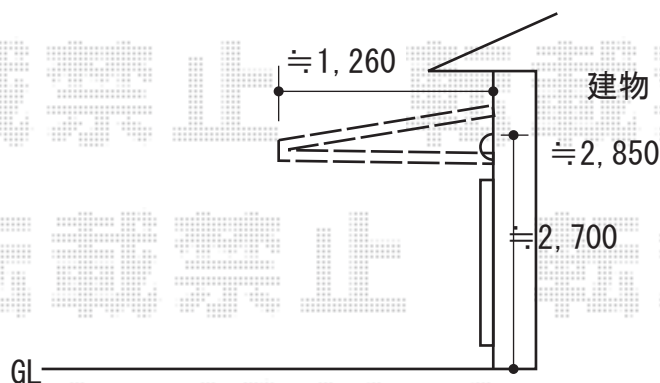
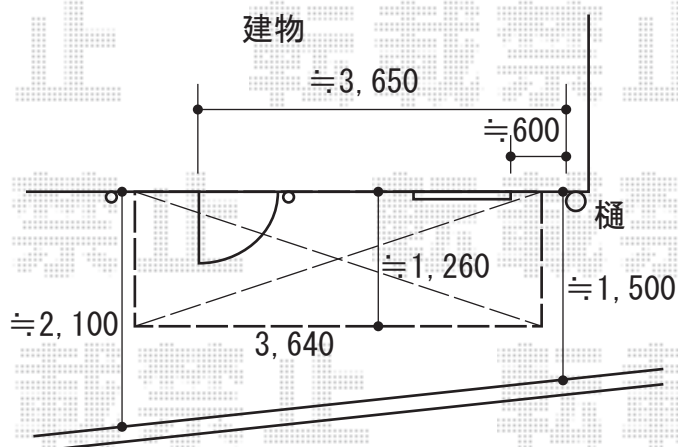


# テラス屋根 施工概略図

LIXIL スピーネ F型 ルーフタイプ 単体 積雪~20cm対応  
間口= 関東間2.0間 (柱芯々3,440mm 屋根幅3,660mm)  
出幅= 4尺 (1,185mm)  
色: ホワイト  
屋根材: ポリカーボネート (クリアマット・すりガラス調)  
柱仕様: 柱無しタイプ  
施工方法: 上止め



2020-7-750270

担当者

松田