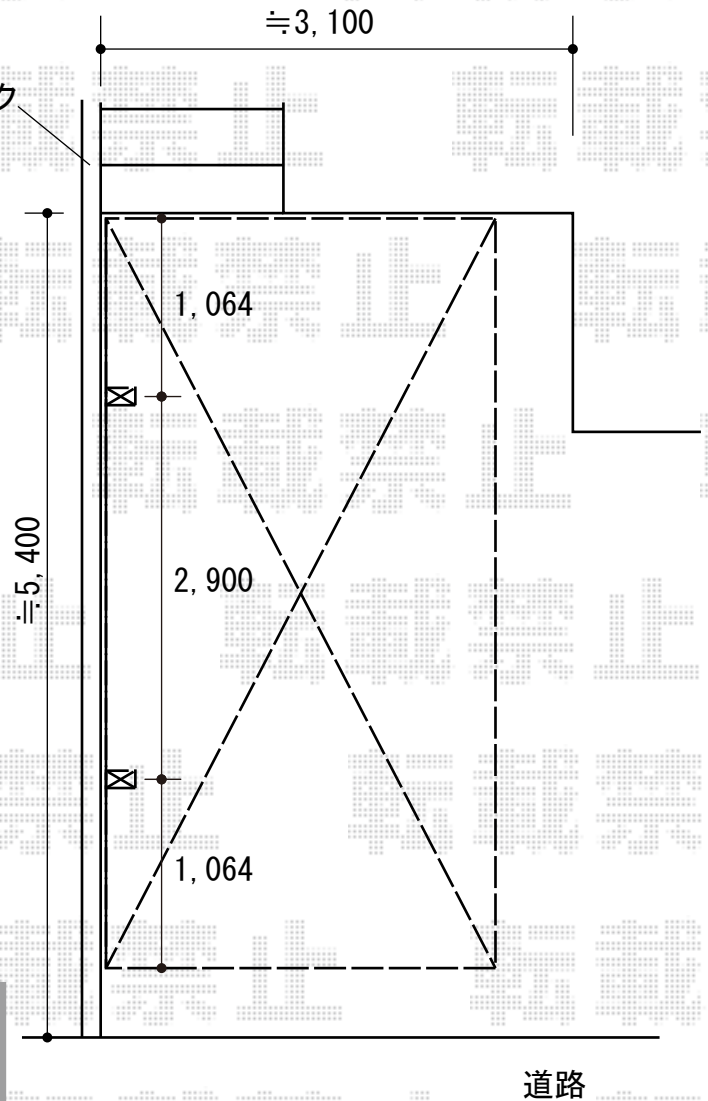


カーポート・テラス屋根 施工概略図

LIXIL ネスカF (フラットスタイル) 積雪~20cm対応
 幅= 2,692mm
 奥行= 5,028mm
 色: シャイングレー
 屋根材: ポリカーボネート (クリアブルー)
 柱仕様: 標準柱仕様 (有効高 約2,200mm)

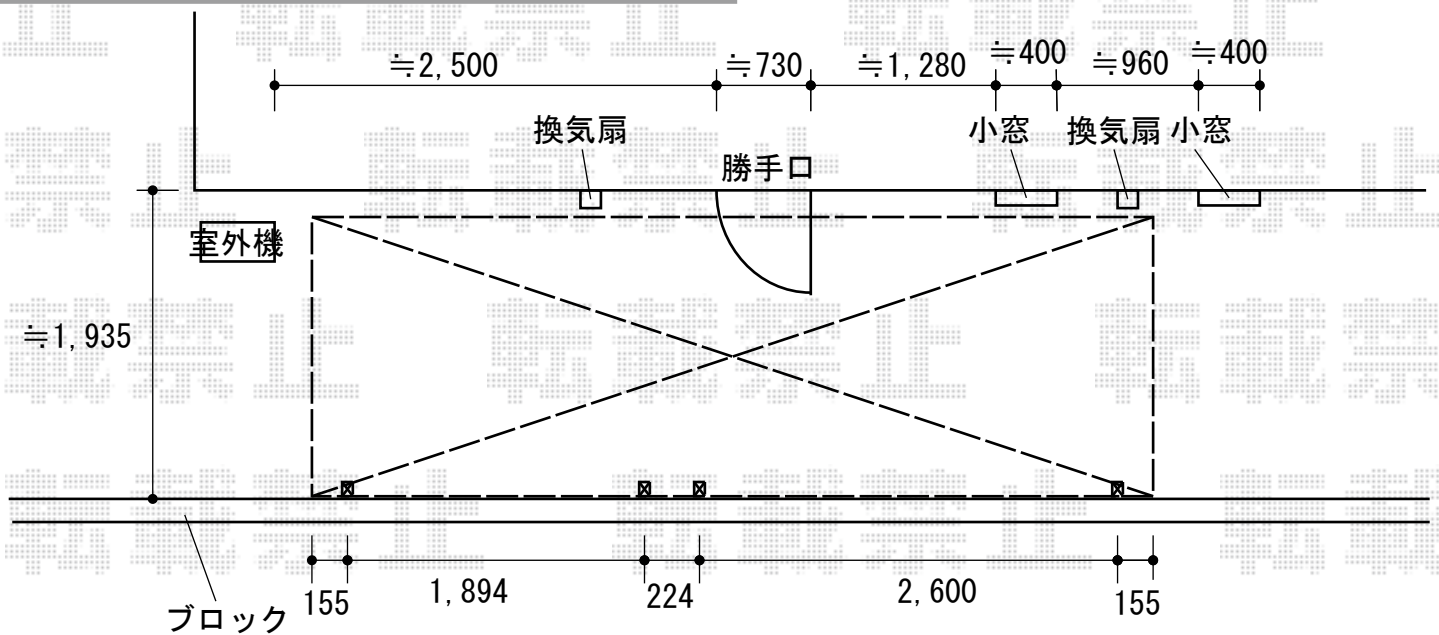
ブロック



LIXIL 【特注】フーゴF 独立テラスタイプ 連棟 積雪~20cm対応
 間口= 5,028mm (22型+29型)
 出幅= 1,796mm
 色: シャイングレー
 屋根材: ポリカーボネート (クリアブルー)
 柱仕様: 【特注】H28柱+800mmロング柱仕様 (有効高 約3,600mm)

LIXIL フーゴF 独立テラス対応躯体すき間ふさぎ材
 奥行サイズ: 22型用 × 1セット
 奥行サイズ: 29型用 × 1セット
 色: シャイングレー

※納まりはイメージとなります



2020-7-750287

担当者

新西