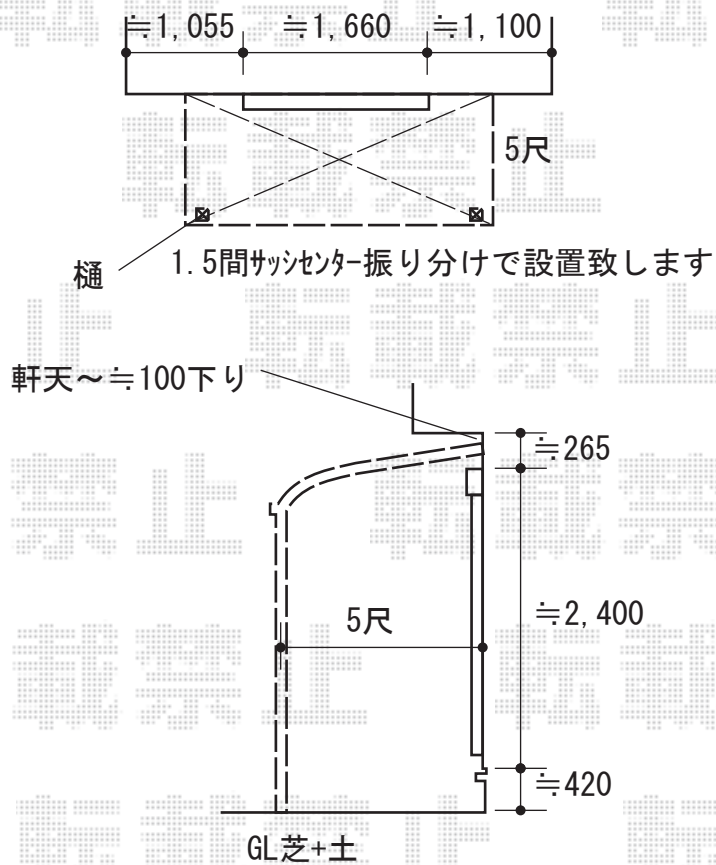


テラス屋根 施工概略図

YKK AP ソラリア R型 テラスタイプ 単体 積雪~20cm対応
 間口= 関東間1.5間 (柱芯々2,575mm 屋根幅2,760mm)
 出幅= 5尺 (1,470mm)
 色: カームブラック
 屋根材: ポリカーボネート (トーマイマット)
 柱仕様: 柱標準タイプ (柱2本)
 施工方法: 上止め

YKK AP ソラリア 屋根ふき材補強部品
 色: カームブラック※1色のみ
 数量: 4個入り×1セット



2020-7-750364

担当者

村上