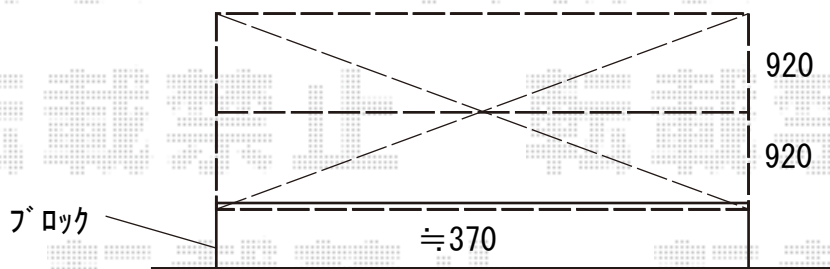
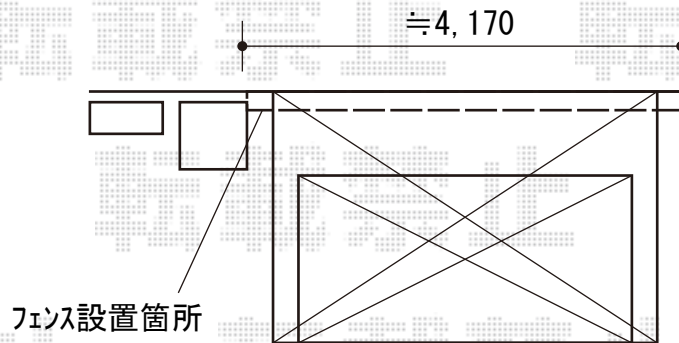


# フェンス 施工概略図

Value Select 【ご提案】ミエネフェンス 目隠しルーバータイプ 3段支柱 自立建て用 (パネル2段)  
本体1枚 (W×H) = 上段/T100 (1,975mm×920mm) × 2枚  
本体1枚 (W×H) = 下段/T100 (1,975mm×920mm) × 2枚  
自立建て用3段支柱 (34m/秒相当) : T220 (2,245mm) × 3本  
端部キャップ : 2セット  
色 : 【未定】



2020-7-750495

担当者

細川