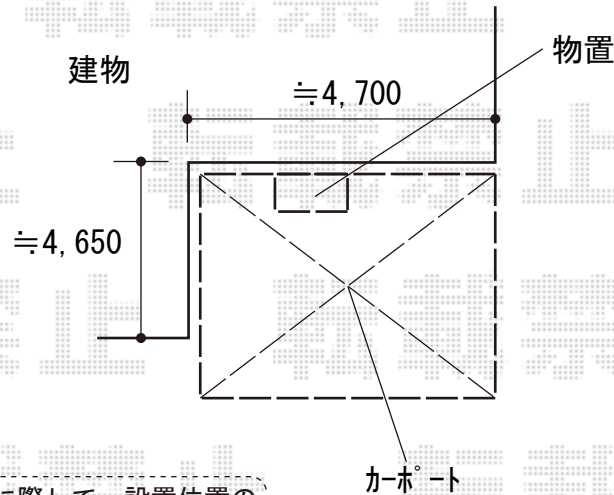


## カーポート 施工概略図

YKK AP 【01】 レイナポートグラン M合掌 積雪～20cm対応  
幅= 4,814mm  
奥行= 5,052mm  
色： プラチナステン  
屋根材： 熱線遮断ポリカーボネート（アースブルーマット調）  
柱仕様： ハイロング柱仕様（有効高 約2,800mm）

イナバ物置 【02】 シンプリー 一般型 1740×755×1903  
間口= 1,740mm  
奥行= 755mm  
高さ= 1,903mm  
色： アンティークローズ  
屋根タイプ： 標準型  
耐荷重タイプ： 一般型  
棚タイプ： 全面棚タイプ  
数量： 1台



施工に際して、設置位置のご確認を頂けますよう、  
お願い致します。

2020-7-750844

担当者

伊野