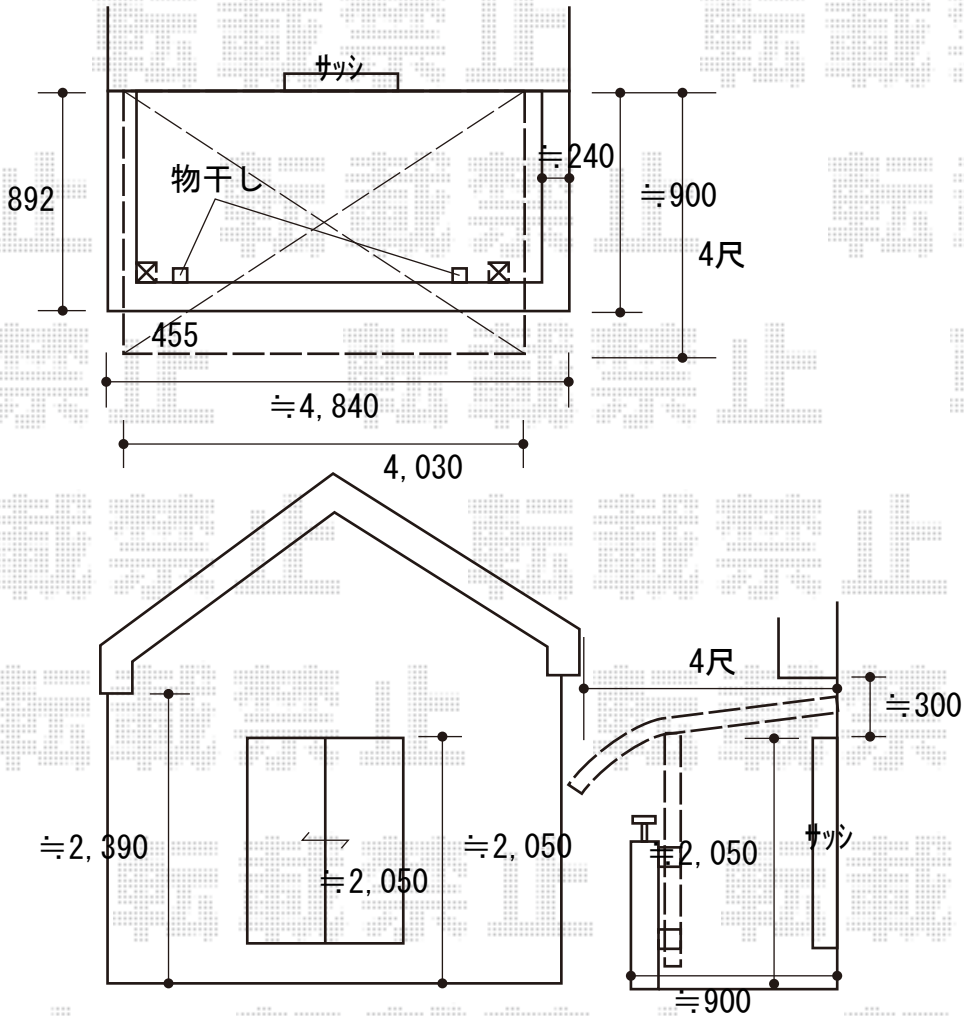


バルコニー屋根 施工概略図

YKK AP ソラリア R型 屋根タイプ 単体 積雪~20cm対応  
 間口= メーター2.0間 (柱芯々3,718mm 屋根幅4,030mm)  
 出幅= 4尺 (1,170mm)  
 色: プラチナステン  
 屋根材: ポリカーボネート (トーマイマツト)  
 柱仕様: 柱奥行移動タイプ (柱2本)  
 施工方法: 下止め仕様  
 躯体式バルコニー取付部品: 中間用: 1個 コーナー用: 1個



2020-7-751244

担当者

村上