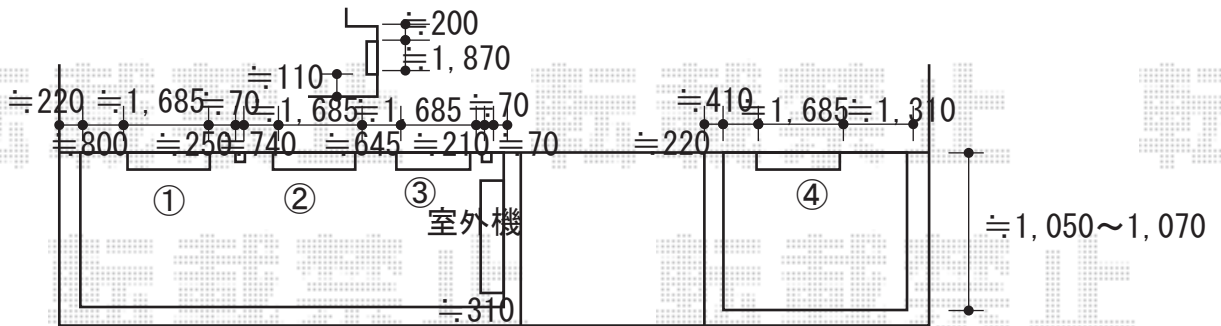


バルコニー屋根 施工概略図

Value Select プレシオステラスII R型 屋根タイプ 単体 積雪～20cm対応  
 間口= 関東間1.5間 (柱芯々2,575mm 屋根幅2,760mm)  
 出幅= 4尺 (1,170mm)  
 色: グレースブラウン  
 屋根材: ポリカーボネート (色: ガラスマット)  
 柱仕様: 柱奥行移動タイプ (柱2本)  
 施工方法: 上止め仕様  
 躯体式バルコニー取付部品: 中間用×2

Value Select プレシオステラスII R型 屋根タイプ 三連棟 積雪～20cm対応  
 間口= 関東間4.5間 [1.5+1.5+1.5間] (柱芯々8,035mm 屋根幅8,220mm)  
 出幅= 4尺 (1,170mm)  
 色: ノーブルステン  
 屋根材: ポリカーボネート (スカイブルー)  
 柱仕様: 柱奥行移動タイプ (柱4本)  
 施工方法: 上止め仕様  
 躯体式バルコニー取付部品: 中間用×4



2020-7-751545

担当者

松田