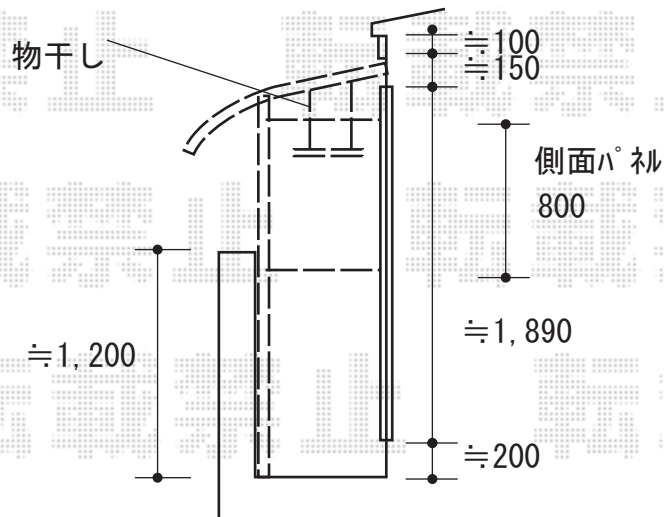
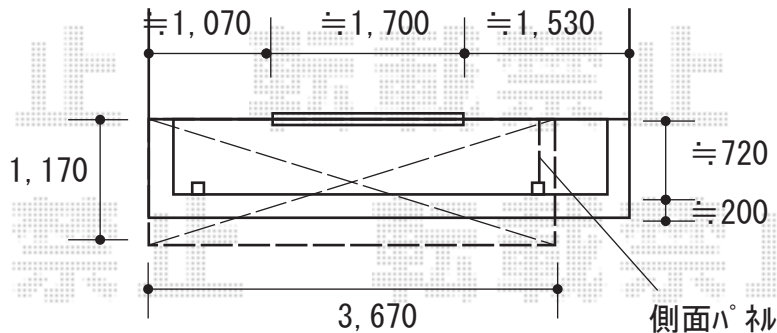


バルコニー屋根 施工概略図

YKK AP 【A】 ソラリア R型 屋根タイプ 単体 積雪~20cm対応
 間口= 関東間2.0間 (柱芯々3,358mm 屋根幅3,670mm)
 出幅= 4尺 (1,170mm)
 色: プラチナステン
 屋根材: ポリカーボネート (アースブルー)
 柱仕様: 柱奥行移動タイプ (柱2本)
 施工方法: 上止め
 躯体式バルコニー取付部品: 中間用×2

YKK AP 【A】 吊り下げ式固定物干し 標準2本入り×1セット
 色: プラチナステン

【A】 【外観右】 ソラリア バルコニー屋根用側面パネル*1段
 出幅= 4尺用
 高さ= 1段*H800
 色: プラチナステン
 屋根材: ポリカーボネート (アースブルー)



2020-7-751601

担当者

安田