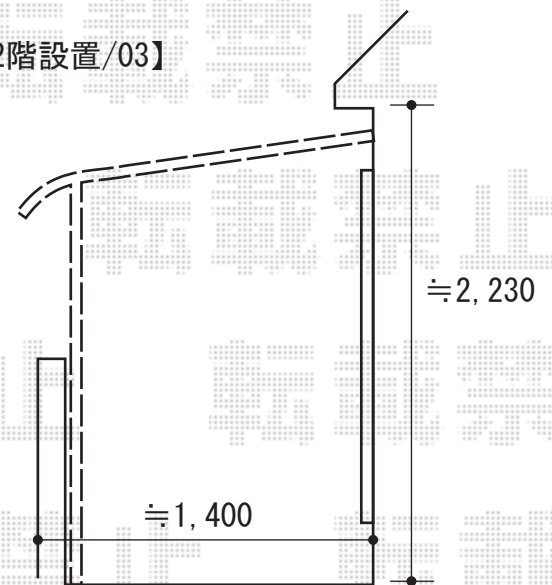
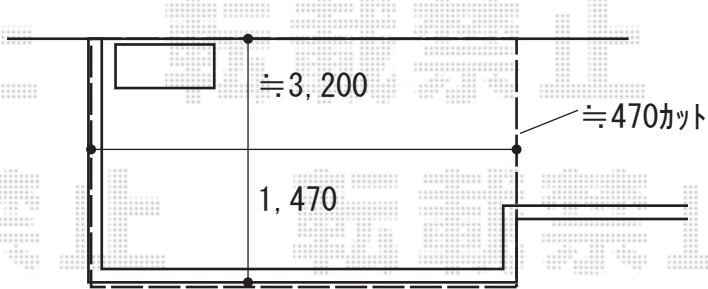
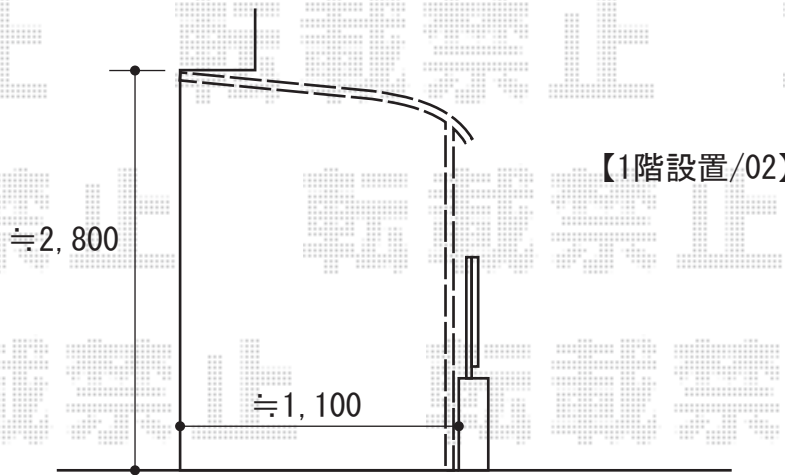


テラス屋根
バルコニー屋根 施工概略図

YKK AP 【02】 ソラリア R型 テラスタイプ 単体 積雪～20cm対応
間口= 関東間2.0間 (柱芯々3,485mm 屋根幅3,670mm)
出幅= 4尺 (1,170mm) 色: ホワイト
屋根材: ポリカーボネート (トーマイマット)
柱仕様: 柱標準タイプ (柱2本)*ロング柱 施工方法: 上止め仕様

YKK AP 【03】 ソラリア R型 屋根タイプ 単体 積雪～20cm対応
間口= 関東間2.0間 (柱芯々3,358mm 屋根幅3,670mm)
出幅= 5尺 (1,470mm) 色: ホワイト
屋根材: 熱線遮断ポリカーボネート (クリアマット調)
柱仕様: 柱奥行移動タイプ (柱2本) 施工方法: 下止め仕様
躯体式バルコニー取付部品: 中間用×2

YKK AP 【03】 吊り下げ式固定物干し 標準タイプ 長さ: 標準
色: ホワイト 数量: 2本位入り×1セット



2020-7-751656

担当者

伊野