

# カーポート 施工概略図

Value Select プレシオスポート 積雪~20cm対応

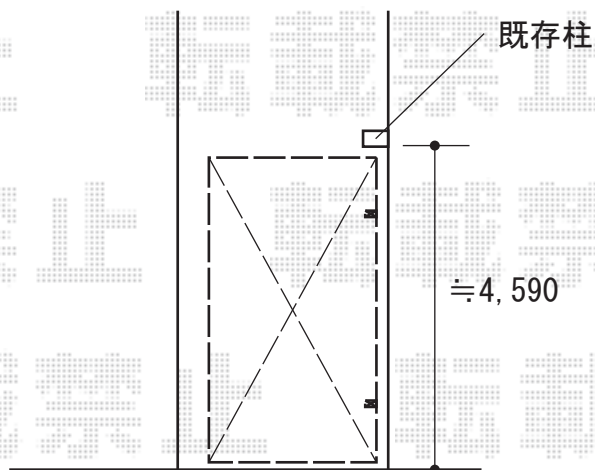
幅= 2,400mm

奥行= 5,052mm

色： ノーブルステン

屋根材： ポリカーボネート（スカイブルー）

柱仕様： 標準柱仕様（有効高 約1,800mm）



2020-7-751718

担当者

西村