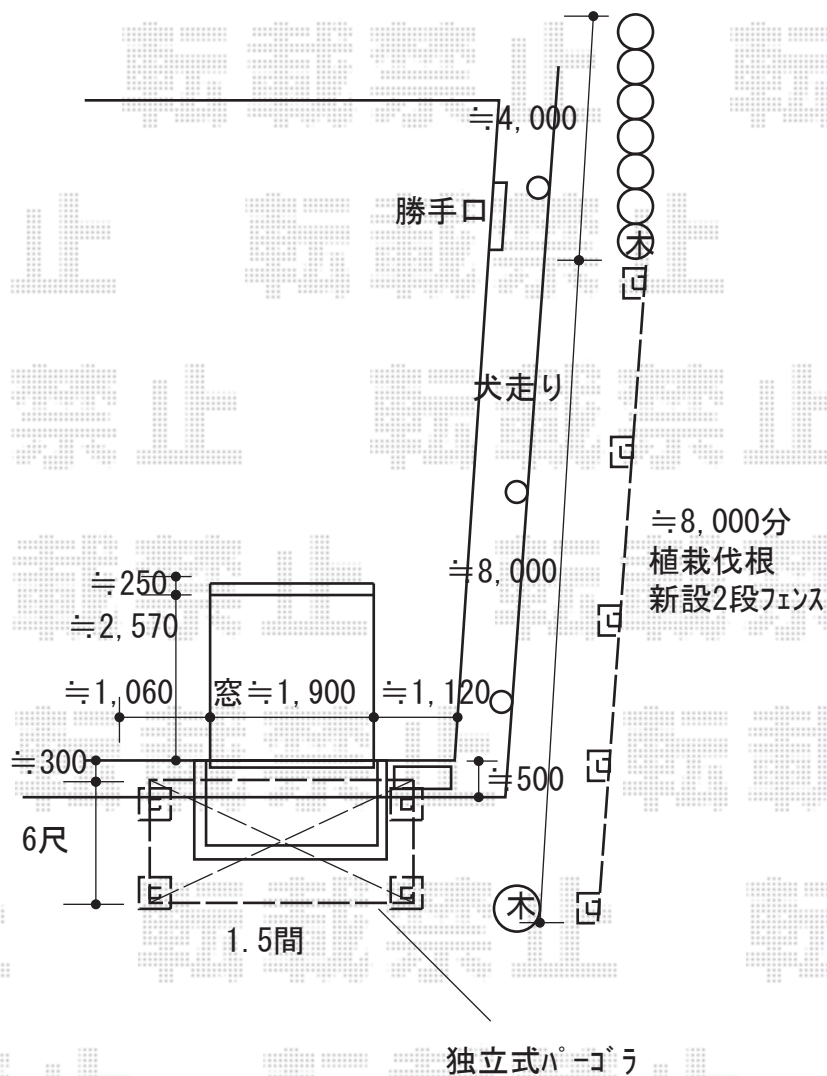


テラス屋根・フェンス 施工概略図

三協アルミ [ご提案] ナチュレP 独立収まり(パーゴラタイプ) 単体 積雪~50cm対応
 間口= 関東間1.5間(柱芯々2,727mm 屋根幅3,067mm)
 出幅= 6尺(1,814.5mm)
 色: 【未定】
 屋根材: 無し ※パーゴラ仕様
 柱仕様: ロング柱(有効高 約2,900mm)

Value Select モクアルフェンス 横板タイプ 2段支柱 自立建て用
 本体1枚(W×H) = T100(1,975×920mm) × 8枚
 自立建て用2段支柱: T190(1,922.5mm) × 5本
 2段支柱用胴縁固定金具: × 5セット
 端部キャップ: × 2セット
 色: チャコールブラック+ショコラウッド



2020-7-752553

担当者

増本