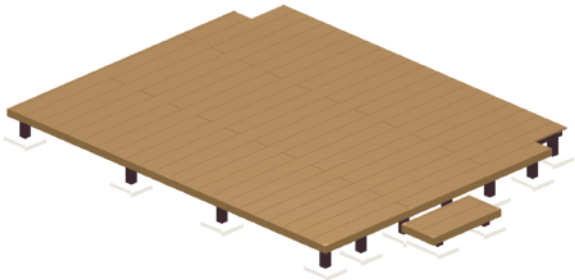


エクステリア商品工事 施工概略図



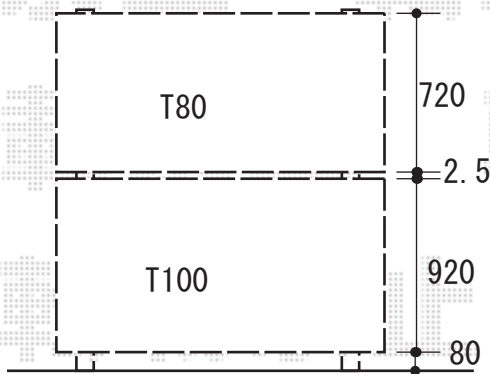
YKK AP リウッドデッキ 200
 間口= 2.5間 (4,451mm)
 出幅= 12尺 (3,620mm)
 色：ナチュラルブラウン
 床板：縦貼り/千鳥貼り
 幕板：標準幕板
 束柱：Tタイプ(400~550mm) (色：カームブラック)

YKK AP 独立式 リウッド ステップ2型
 色：ナチュラルブラウン (束柱色：カームブラック)

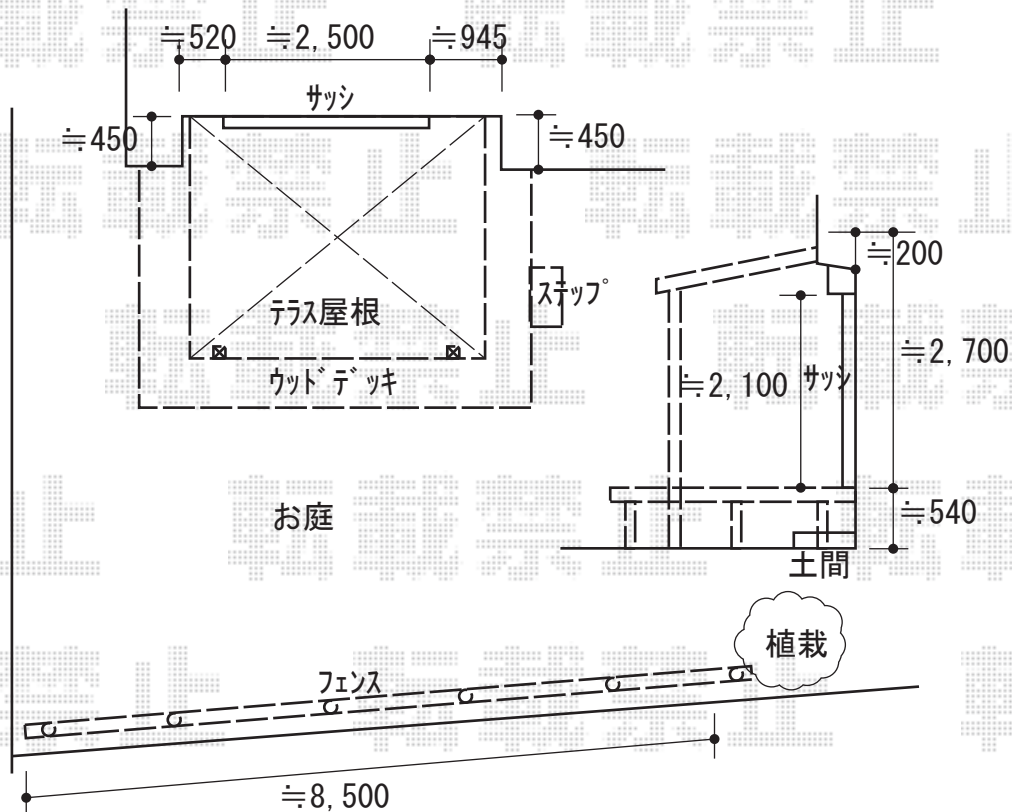
YKK AP ソラリア F型 1500 テラスタイプ 単体 積雪~50cm対応
 間口= 関東間2.0間 (柱芯々3,485mm 屋根幅3,670mm)
 出幅= 9尺 (2,670mm)
 色：プラチナステン
 屋根材：熱線遮断ポリカーボネート (クリアマット調)
 柱仕様：柱標準タイプ (柱2本) /ロング柱
 施工方法：下止め仕様

YKK AP ソラリア デッキ納まり用テラス柱カバー
 樋穴なし：【RTC-TGC-A-▲】 × 1
 樋穴あり：【RTC-TGC-B-▲】 × 1
 ストレートジョイナー：【AHY-TB3-1】 × 1
 色：ナチュラルブラウン

Value Select モクアルフェンス 横板タイプ 2段支柱 自立建て用
 本体1枚 (W×H) = (1,975×720mm) × 5枚
 本体1枚 (W×H) = (1,975×920mm) × 5枚
 2段支柱 (独立専用)：T170 (1,722.5mm) × 6本
 2段支柱用胴縁固定金具：6セット
 端部キャップ：2セット
 端部カバー：T80 × 1セット
 端部カバー：T100 × 1セット
 色：チャコールブラック+キャラメルウッド



建物



隣地

2020-7-754546

担当者

政井