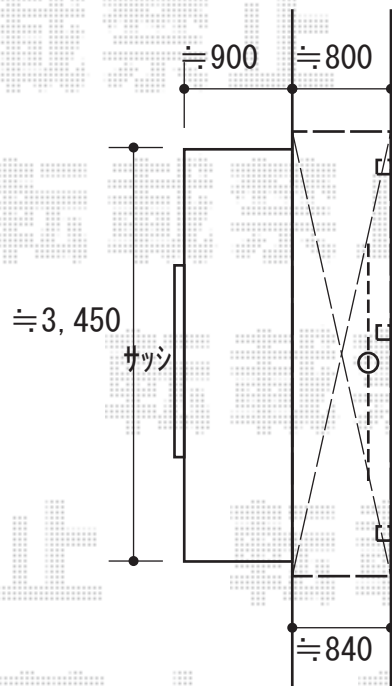
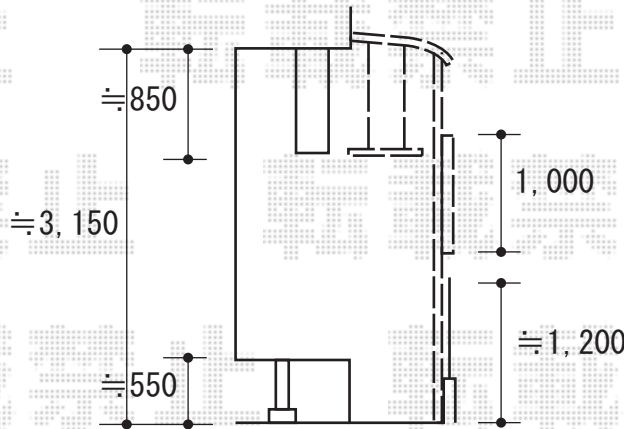


テラス屋根 施工概略図

YKK AP ソラリア R型 テラスタイプ 単体 積雪~20cm対応
間口= 関東間2.0間 (柱芯々3,485mm 屋根幅3,670mm)
出幅= 3尺 (870mm)
色: ブラウン
屋根材: 熱線遮断ポリカーボネート (アースブルーマット調)
柱仕様: 柱標準タイプ*ロング柱 (柱2本)
施工方法: 上止め仕様

YKK AP 吊り下げ式固定物干し 標準幅/ロング 2本入り×1セット
色: ブラウン

前面パネル 1段 (H1,000)
間口= 関東間2.0間
高さ= H1,000mm
色: ブラウン
パネル材: 熱線遮断ポリカーボネート (アースブルーマット調)
柱仕様: 柱標準タイプ*ロング柱/柱間1本



2020-7-754626

担当者

安田