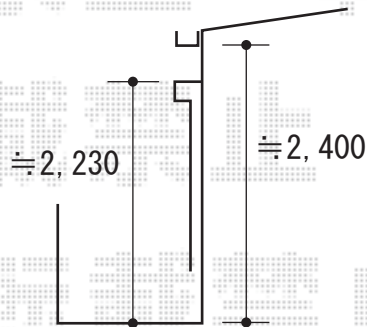
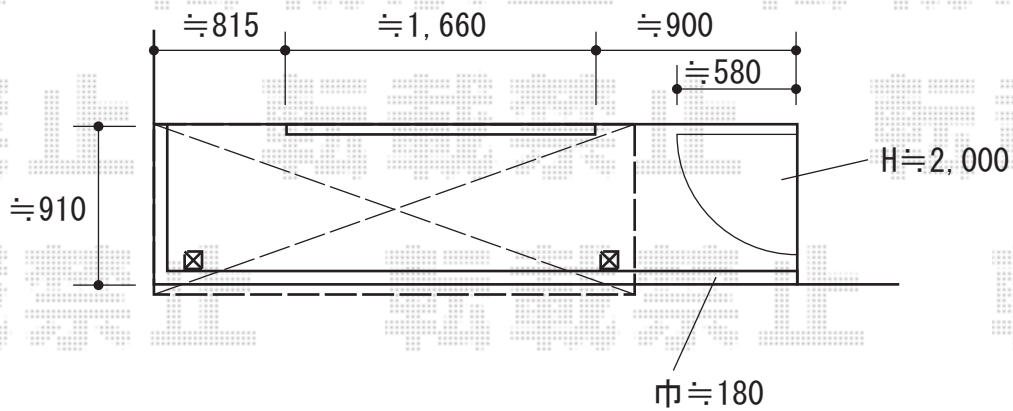


バルコニー屋根 施工概略図

Value Select プレシオステラスII R型 屋根タイプ 単体 積雪~20cm対応
間口= 関東間1.5間 (柱芯々2,575mm 屋根幅2,760mm)
出幅= 3尺 (870mm)
色: チャコールブラック
屋根材: ポリカーボネート (ガラスマット)
柱仕様: 柱奥行移動タイプ (柱2本)
施工方法: 上止め仕様
躯体式バルコニー取付部品: 中間用×2

Value Select 吊り下げ式固定物干し 標準タイプ 2本入り×1セット
色: チャコールブラック
長さ: 標準



2020-7-756433

担当者

村上