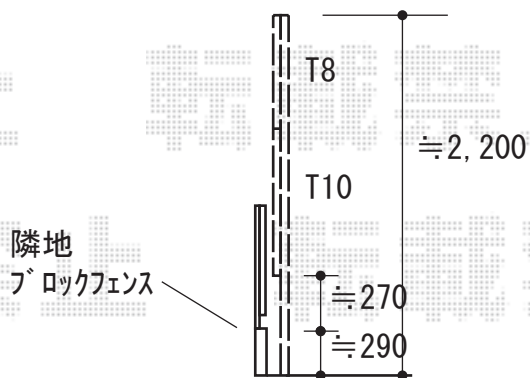
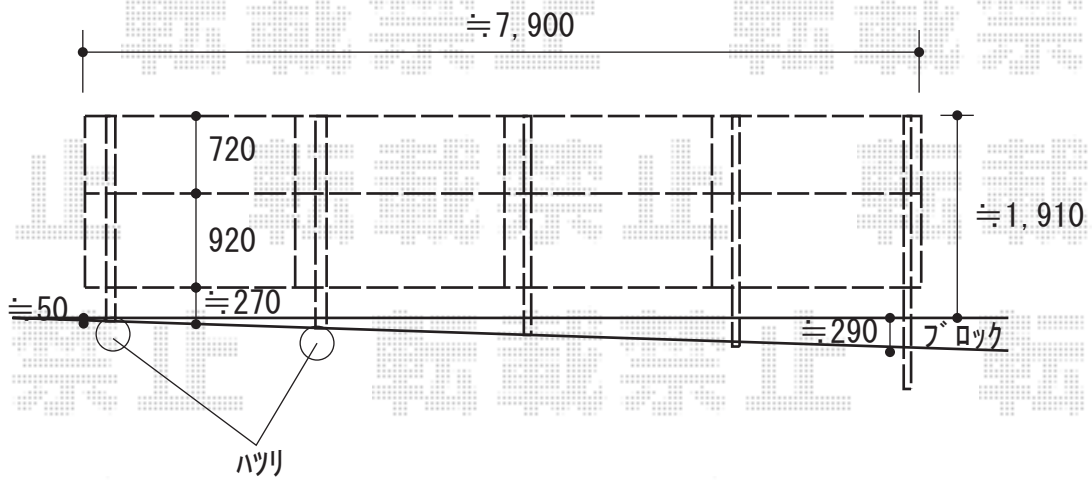


フェンス 施工概略図

Value Select ミエーネフェンス 目隠しルーバータイプ 2段支柱 自立建て用 (パネル2段)
 本体1枚 (W×H) = T80 (1,975×720mm) × 4枚
 本体1枚 (W×H) = T100 (1,975×920mm) × 4枚
 自立建て用2段支柱 : T210 (2,122.5mm) × 5本
 端部キャップ : × 2セット
 色 : チャコールブラック



2020-7-756549

担当者

内田