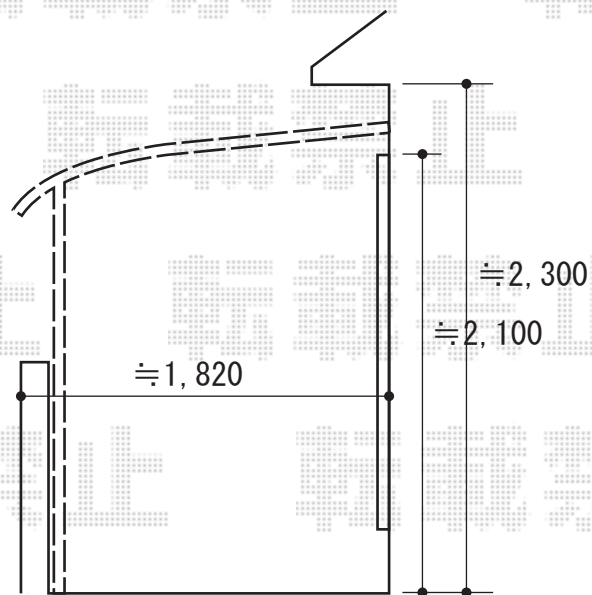
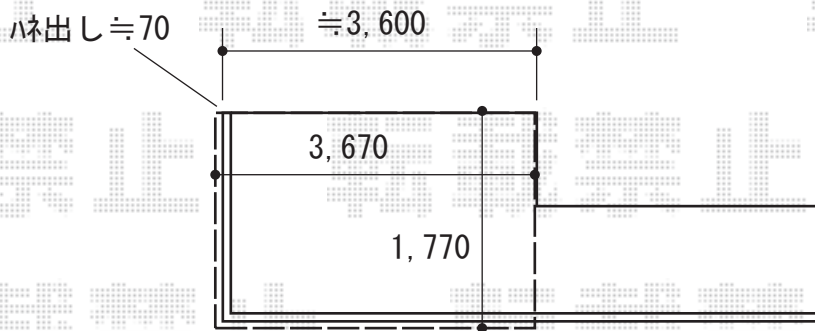


# バルコニー屋根 施工概略図

Value Select プレシオステラスII R型 屋根タイプ 単体 積雪~20cm対応  
間口= 関東間2.0間 (柱芯々3,485mm 屋根幅3,670mm)  
出幅= 6尺 (1,770mm)  
色: ノーブルステン  
屋根材: ポリカーボネート (スカイブルー)  
柱仕様: 柱奥行移動タイプ (柱2本)  
施工方法: 下止め仕様  
躯体式バルコニー取付部品: 中間用×2セット



2020-7-756789

担当者

安田