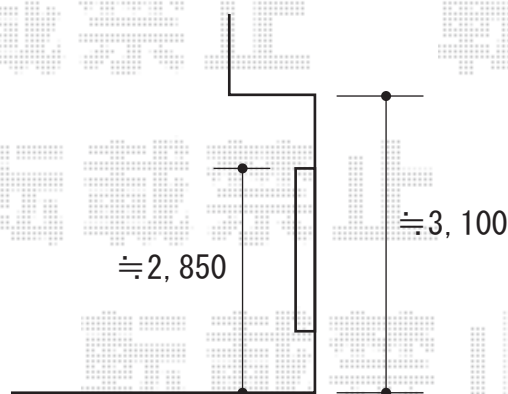
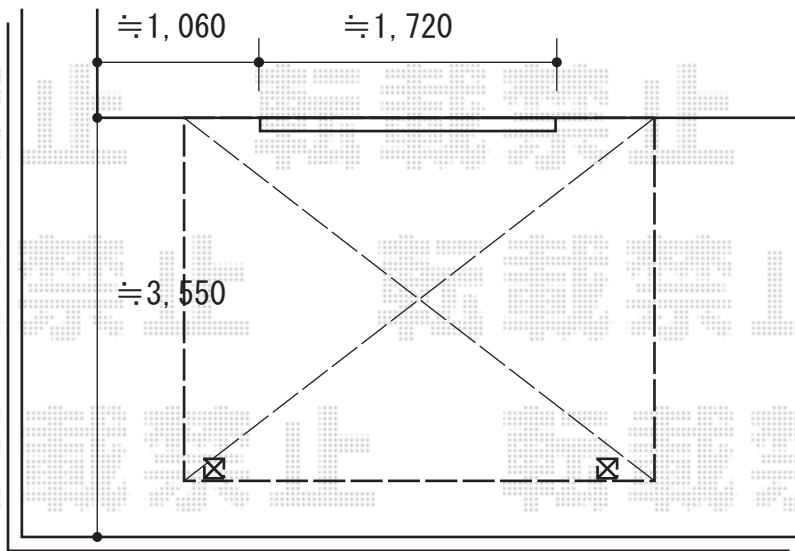


テラス屋根 施工概略図

YKK AP ソラリア F型 テラスタイプ 単体 積雪~20cm対応
間口= 関東間1.5間 (柱芯々2,575mm 屋根幅2,760mm)
出幅= 10尺 (2,970mm)
色: プラチナステン
屋根材: ポリカーボネート (トーマイマツト)
柱仕様: 柱標準タイプ (柱2本)
施工方法: 上止め仕様

YKK AP 吊り下げ式固定物干し ロングタイプ 2本入り
色: プラチナステン



2020-7-757019

担当者

村上