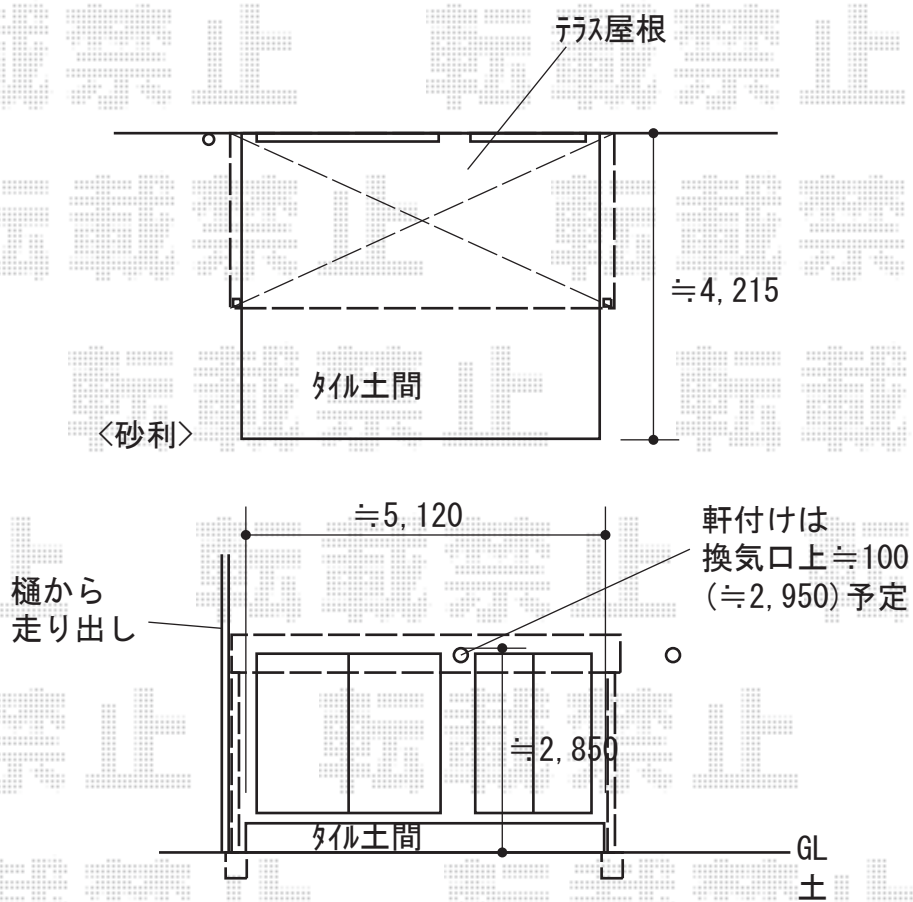


テラス屋根 施工概略図

YKK AP ソラリア R型 テラスタイプ 単体 積雪~20cm対応
間口= 関東間3.0間通し (柱芯々5,305mm 屋根幅5,490mm)
出幅= 8尺 (2,370mm)
色: カームブラック
屋根材: ポリカーボネート (トーマイマット)
柱仕様: 柱標準タイプ (柱2本)
施工方法: 上止め仕様

YKK AP 吊り下げ式固定物干し 標準タイプ 2本入り×1セット
色: カームブラック
長さ: 標準

YKK AP 水平式物干し 木造躯体用 2本入り×1セット
色: カームブラック
長さ: ロング



2020-7-758002

担当者

村上