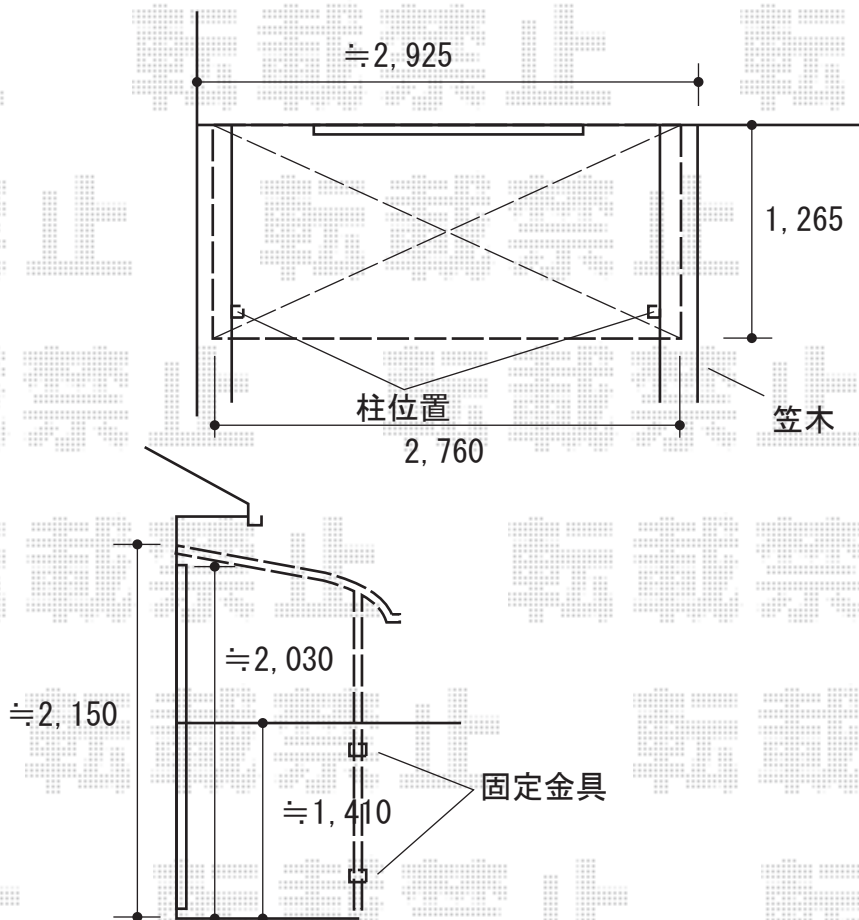


バルコニー屋根 施工概略図

YKK AP 【2階】ソラリア R型 屋根タイプ 単体 積雪～20cm対応
 間口= 関東間1.5間 (柱芯々2,448mm 屋根幅2,760mm)
 出幅= 4尺 (1,170mm)
 色: ホワイト
 屋根材: 熱線遮断ポリカーボネート (クリアマット調)
 柱仕様: 柱奥行移動タイプ (柱2本)
 施工方法: 上止め
 躯体式バルコニー取付部品: 中間用×2



2020-7-758410

担当者

安田