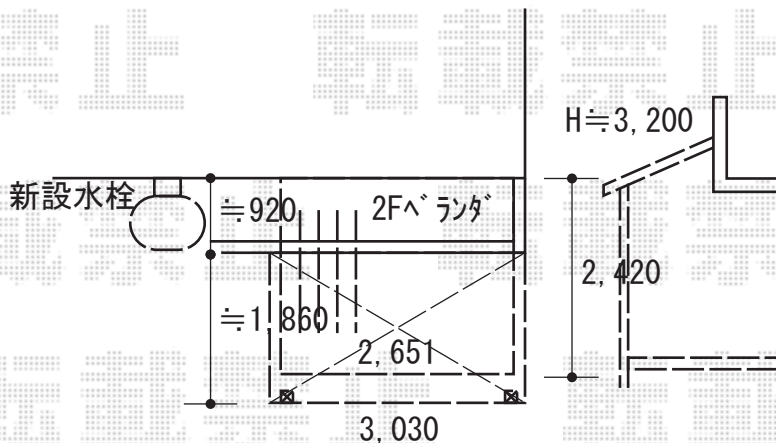


## エクステリア 施工概略図

YKK AP ソラリア F型 テラスタイプ 単体 積雪～20cm対応  
間口= メーター1.5間 (柱芯々2,845mm 屋根幅3,030mm)  
出幅= 6尺 (1,770mm)  
色: プラチナステン  
屋根材: ポリカーボネート (トーマイマット)  
柱仕様: 柱標準タイプ (柱2本) / ロング柱仕様  
施工方法: 上止め仕様

YKK AP リウッドデッキ 200  
間口= 1.5間 (2,651mm)  
出幅= 8尺 (2,420mm)  
色: ナチュラルブラウン  
床板: 縦貼り  
幕板: 標準幕板  
束柱: Tタイプ (400～550mm) (色: プラチナステン)



ユニソ 陶芸ポット#5  
スタンド: サススタンド ストレート2口 (ステンレスヘアライン) × 1セット  
パン: 陶芸ポット (若草) × 1セット  
蛇口: センスイフォーセット (こがら) × 1セット  
蛇口: センスイフォーセット (スタンダード) × 1セット  
オプション: センスイフォーセット ホース先端アダプター × 1セット

2020-7-758841

担当者

政井