

テラス屋根 施工概略図

YKK AP ソラリア F型 テラスタイプ 単体 積雪~20cm対応

間口= メーター1.5間 (柱芯々2,845mm 屋根幅3,030mm)

出幅= 8尺 (2,370mm)

色: プラチナステン

屋根材: 熱線遮断ポリカーボネート (クリアマット調)

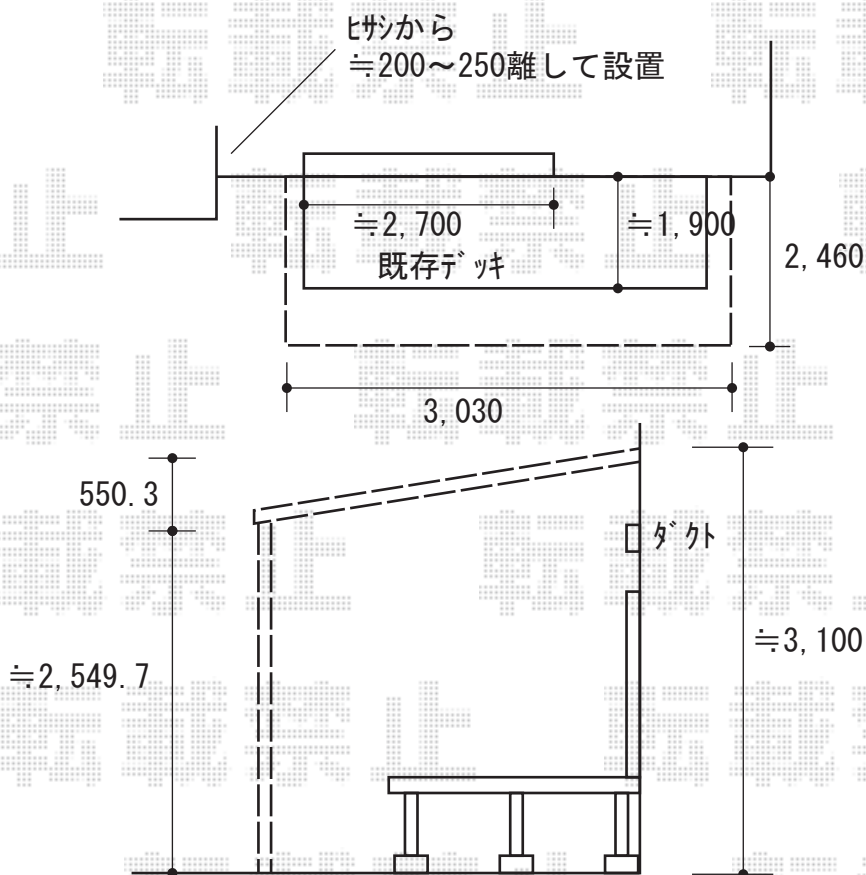
柱仕様: 柱標準タイプ (柱2本) *ロング柱仕様

施工方法: 上止め仕様

=====

YKK AP ソラリア 吊り下げ式上下可動物干し 着脱機能無し 標準 2本入り×1セット

色: プラチナステン



2020-7-759400

担当者

安田