

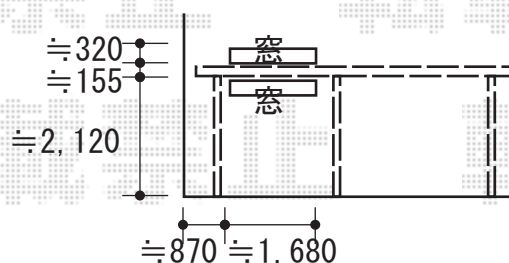
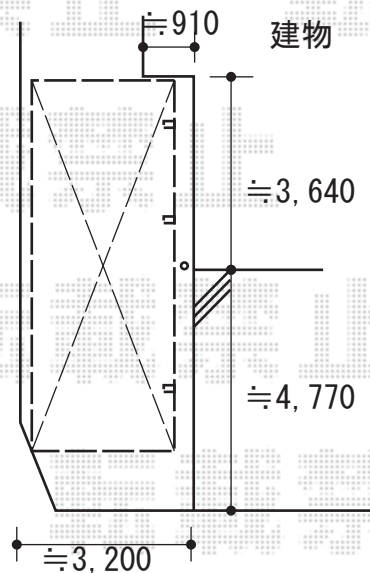
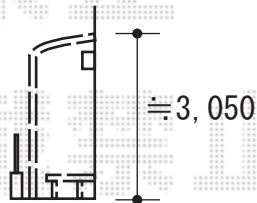
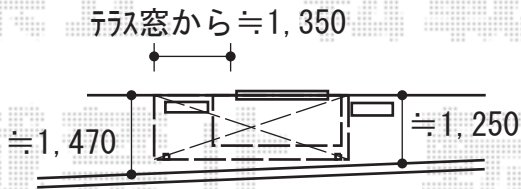
カーポート/ウッドデッキ/テラス屋根 施工概略図

YKK AP レイナポートグラン 延長 積雪～20cm対応
 幅= 2,700mm
 奥行= 7,200mm
 色： ブラウン
 屋根材： 熱線遮断ポリカーボネート(クリアマット)
 柱仕様： ハイルフ柱仕様 (有効高 約2,350mm)

YKK AP リウッドデッキ 200
 間口= 1.5間(2,651mm)
 出幅= 3尺(920mm)
 色： ナチュラルブラウン
 床板： 縦貼り
 幕板： 標準幕板
 束柱： Tタイプ(400～550mm) (色： カームブラック)

YKK AP ソラリア R型 テラスタイプ 単体 積雪～20cm対応
 間口= 関東間2.0間 (柱芯々3,485mm 屋根幅3,670mm)
 出幅= 4尺 (1,170mm)
 色： ブラウン
 屋根材： ポリカーボネート (トーマイマット)
 柱仕様： 柱標準タイプ (柱2本) *ロング柱
 施工方法： 上止め仕様

YKK AP ソラリア 吊り下げ式固定物干し (標準)
 色： ブラウン
 数量： 2本入り1セット



2020-7-759765

担当者

伊野