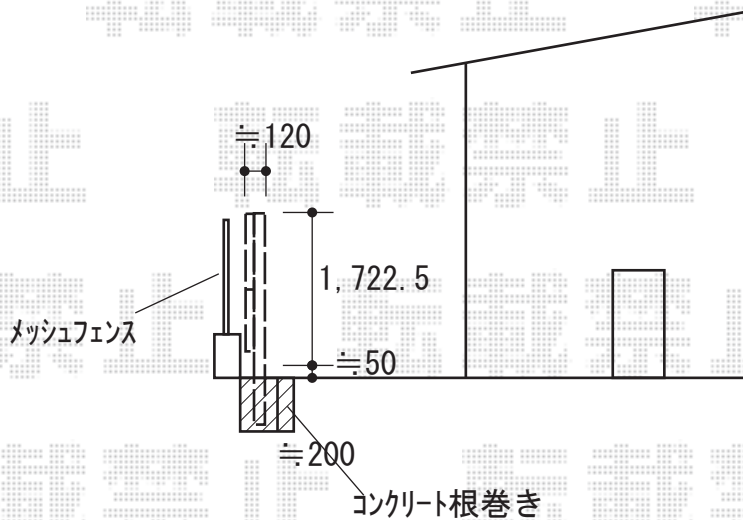
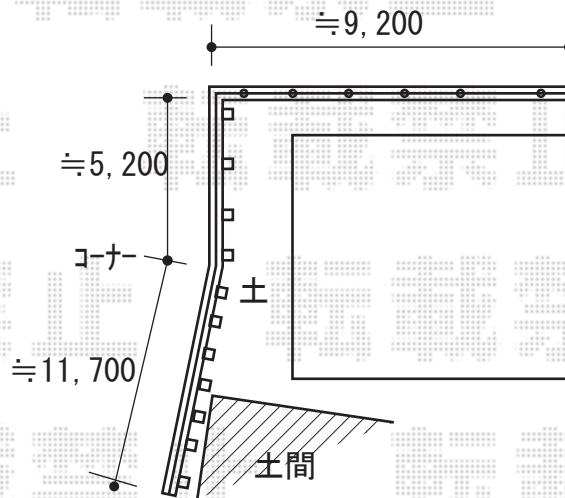


フェンス 施工概略図

Value Select ミエーネフェンス 目隠しルーバータイプ 自由柱施工
 本体1枚 (W×H) = T100(1,975×920mm) × 5枚
 自由柱: T100 × 6本
 端部キャップ: 1セット
 色: ノーブルステン

Value Select ミエーネフェンス 目隠しルーバータイプ 2段支柱 自立建て用
 本体1枚 (W×H) = T100(1,975×920mm) × 9枚
 本体1枚 (W×H) = T80(1,975×720mm) × 9枚
 2段支柱: T170(1,722.5mm) × 11本
 目隠しコーナー継手: T100 × 1セット
 目隠しコーナー継手: T80 × 1セット
 端部キャップ: 2セット
 色: ノーブルステン



2020-7-760135

担当者

細川