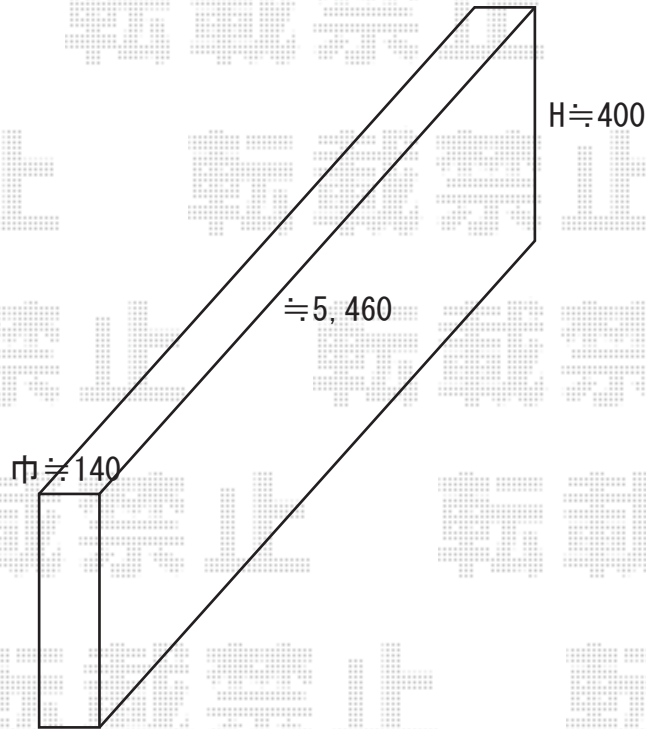


フェンス 施工概略図

YKK AP イーネットフェンス 3F型・自由柱施工
本体1枚 (W×H) = T100 (1,991mm×920.5mm) × 3枚
スチール自由柱： T100 × 4本
端部キャップ： × 1セット
色： プラチナステン



2020-7-760188

担当者

増本