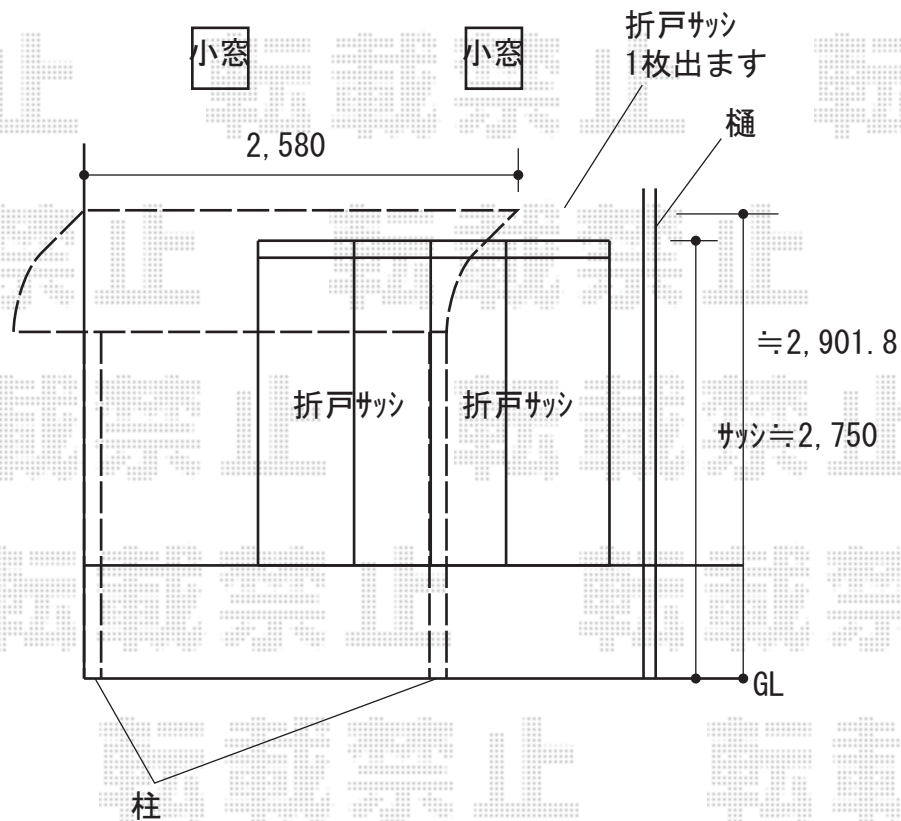


テラス屋根 施工概略図

Value Select プレシオステラスII R型 テラスタイプ 単体 積雪~20cm対応
間口= 関東間1.5間 (柱芯々2,575mm 屋根幅2,760mm)
出幅= 3尺 (870mm)
色: ノーブルステン
屋根材: 熱線遮断ポリカーボネート (スカイブルーマット調)
柱仕様: 柱標準タイプ (柱2本)
施工方法: 上止め仕様

Value Select プレシオステラスII 吊り下げ式物干し 標準 2本入り×1セット
色: ノーブルステン



2020-7-760329

担当者

村上