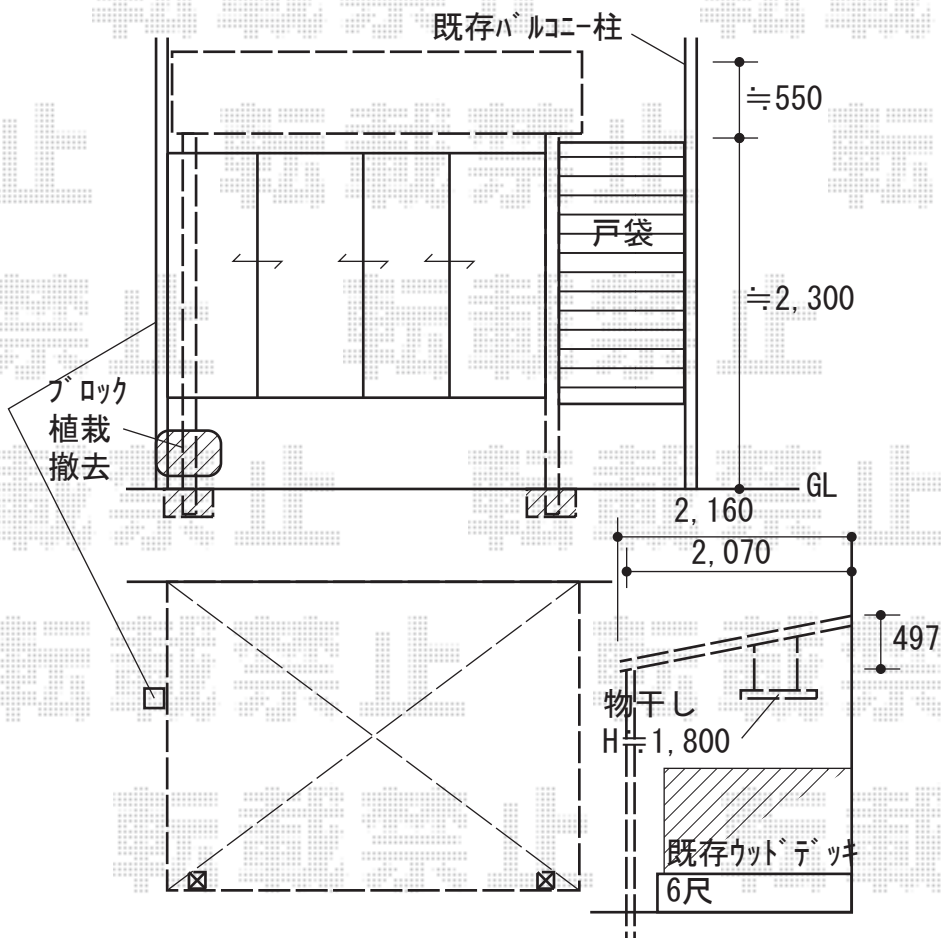


テラス屋根 施工概略図

YKK AP ソラリア F型 テラスタイプ 単体 積雪~20cm対応
 間口= 関東間1.5間 (柱芯々2,575mm 屋根幅2,760mm)
 出幅= 7尺 (2,070mm)
 色: プラチナステン
 屋根材: ポリカーボネート (スモークブラウン)
 柱仕様: 柱標準タイプ (柱2本)
 施工方法: 上止め仕様

YKK AP 吊り下げ式物干し 標準 2本入り×1セット
 色: プラチナステン



2020-7-760877

担当者

村上