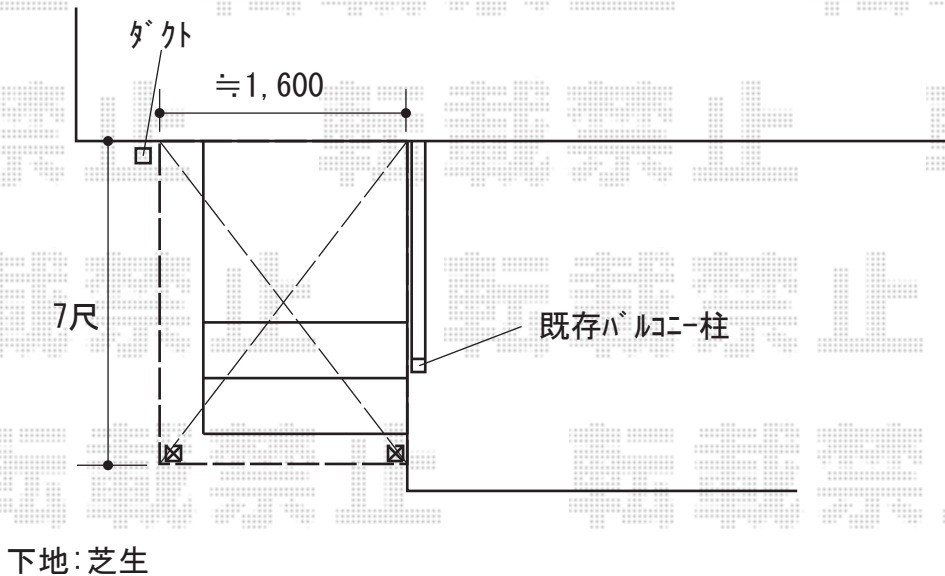


テラス屋根 施工概略図

YKK AP ソラリア R型 テラスタイプ 単体 積雪~20cm対応
間口= 関東間1.0間 (柱芯々1,665mm 屋根幅1,850mm)
出幅= 7尺 (2,070mm)
色: ブラウン
屋根材: ポリカーボネート (スモークブラウン)
柱仕様: 柱標準タイプ (柱2本)
施工方法: 上止め



2020-7-760945

担当者

安田