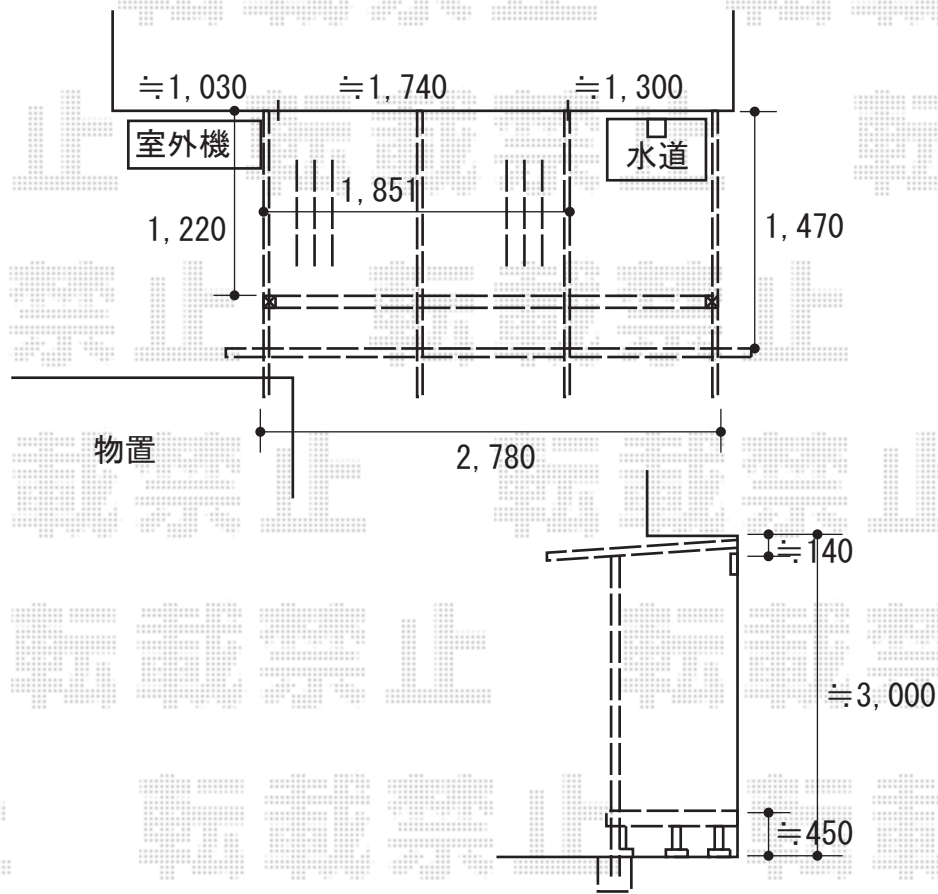


エクステリア 施工概略図

Value Select マージウッドデッキ  
間口= 1.0間 (1,851mm)  
出幅= 4尺 (1,220mm)  
色： レッドウッド  
床板： 縦貼り  
幕板： 標準幕板  
束柱： Sタイプ (550mm) (色： ノーブルステン)



YKK AP サザンテラス (パーゴラ仕様) テラスタイプ 単体 積雪~20cm対応  
間口= 関東間1.5間 (柱芯々2,575mm 屋根幅2,780mm)  
出幅= 5尺 (1,470mm)  
色： ショコラウォールナット  
屋根材： ポリカーボネート (トーマイマット)  
柱仕様： 柱奥行移動タイプ (柱2本)  
施工方法： 下止め仕様

2020-7-761471

担当者

安田