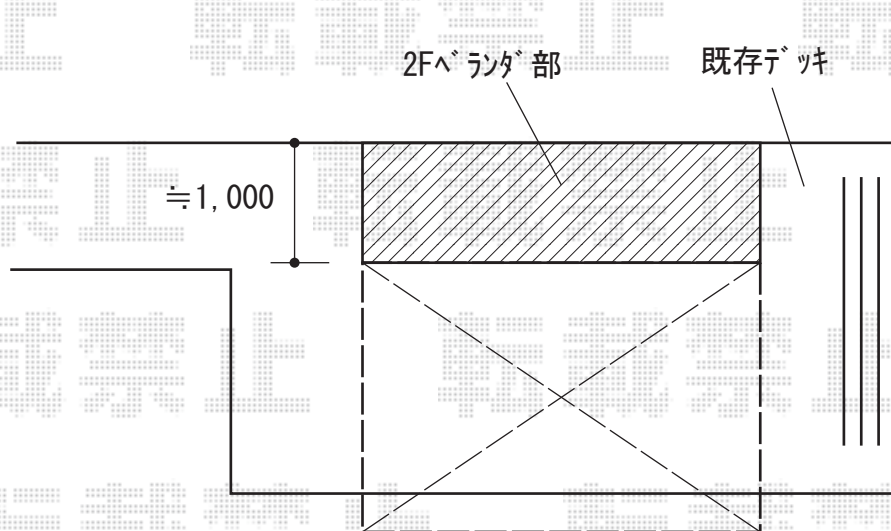


【デッキ上】テラス屋根 施工概略図

YKK AP 【デッキ上】ソラリア R型 テラスタイプ 単体 積雪～20cm対応
間口= 関東間2.0間（柱芯々3,485mm 屋根幅3,670mm）
出幅= 6尺（1,770mm）
色： ブラウン
屋根材： 熱線遮断ポリカーボネート（クリアマット調）
柱仕様： 柱奥行移動タイプ（柱2本）*ロング柱仕様
施工方法： 上止め仕様



2020-7-761801

担当者

村上