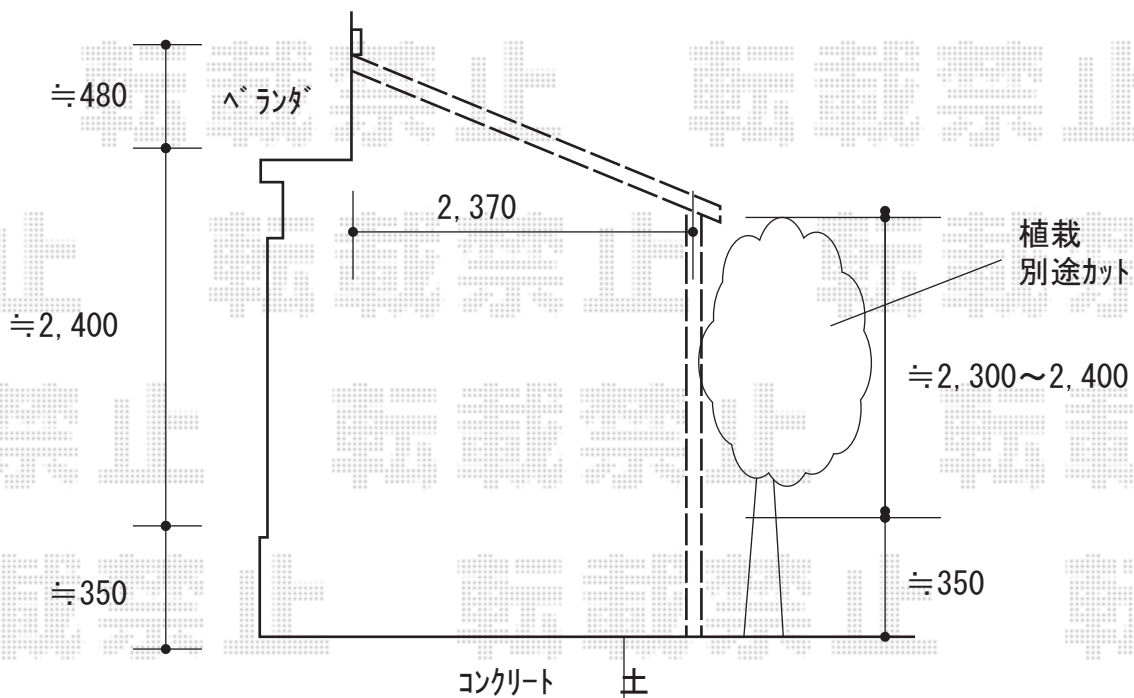
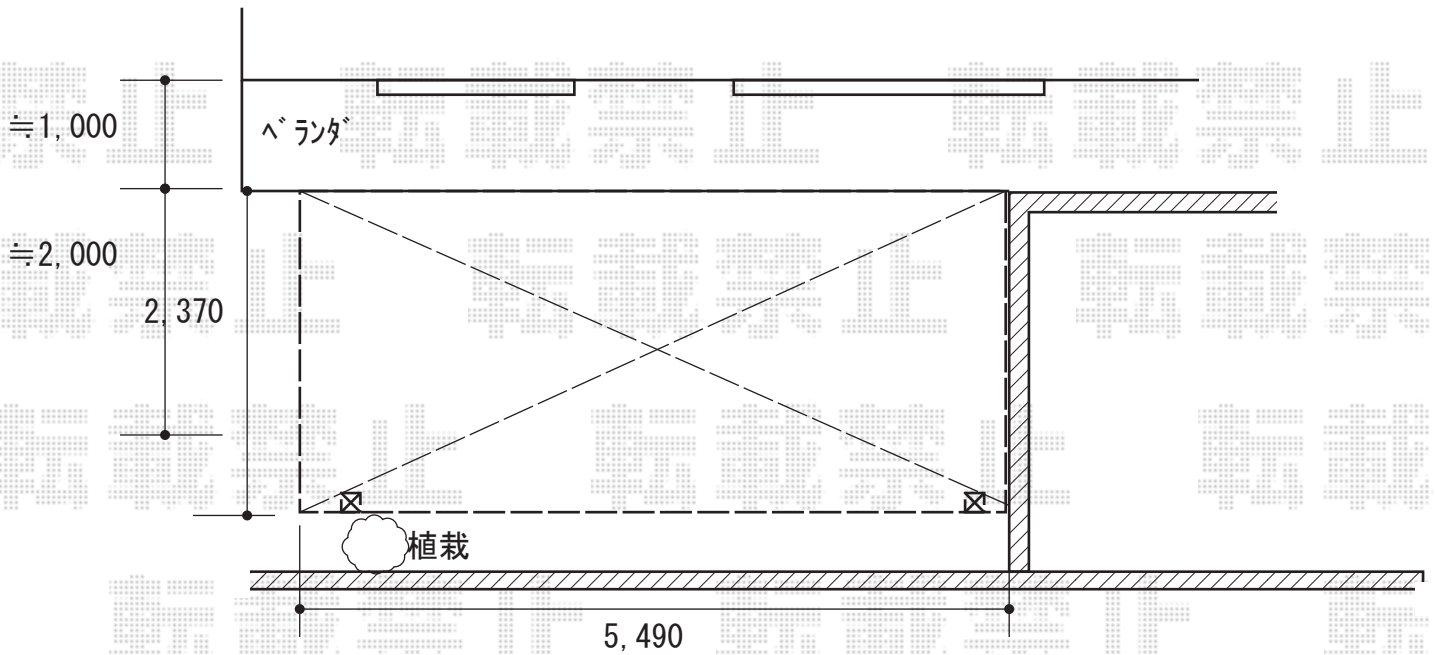


テラス屋根 施工概略図

YKK AP ソラリア F型 テラスタイプ 単体 積雪~20cm対応  
 間口= 関東間3.0間通し (柱芯々5,305mm 屋根幅5,490mm)  
 出幅= 8尺 (2,370mm)  
 色: プラチナステン  
 屋根材: ポリカーボネート (アースブルー)  
 柱仕様: 柱標準タイプ (柱2本)\*ロング柱  
 施工方法: 上止め仕様  
 追加部材: 軽量鉄骨用部品×1セット



2020-7-761811

担当者

安田