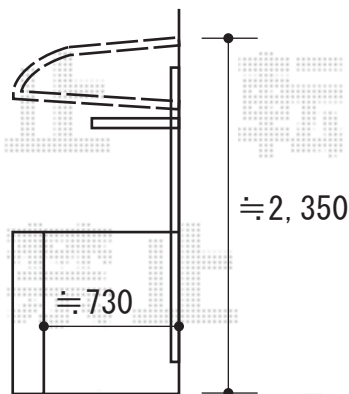
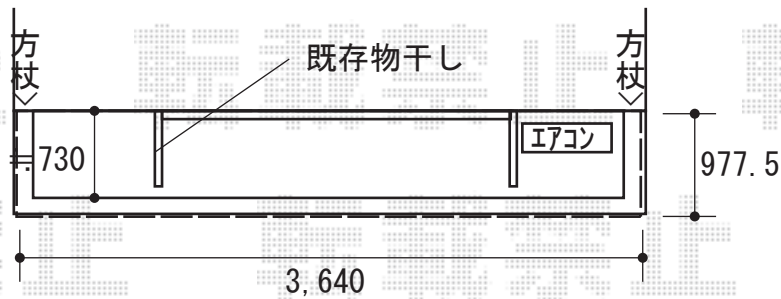


バルコニー屋根 施工概略図

LIXIL スピーネ R型 ルーフタイプ 単体 積雪~20cm対応
間口= 関東間2.0間 (柱芯々3,440mm 屋根幅3,660mm)
出幅= 3尺 (885mm)
色: シャイングレー
屋根材: 熱線吸収ポリカーボネート (クリアマットS・すりガラス調)
柱仕様: 柱無しタイプ
施工方法: 下止め仕様



2020-7-761848

担当者

安田