

フェンス 施工概略図

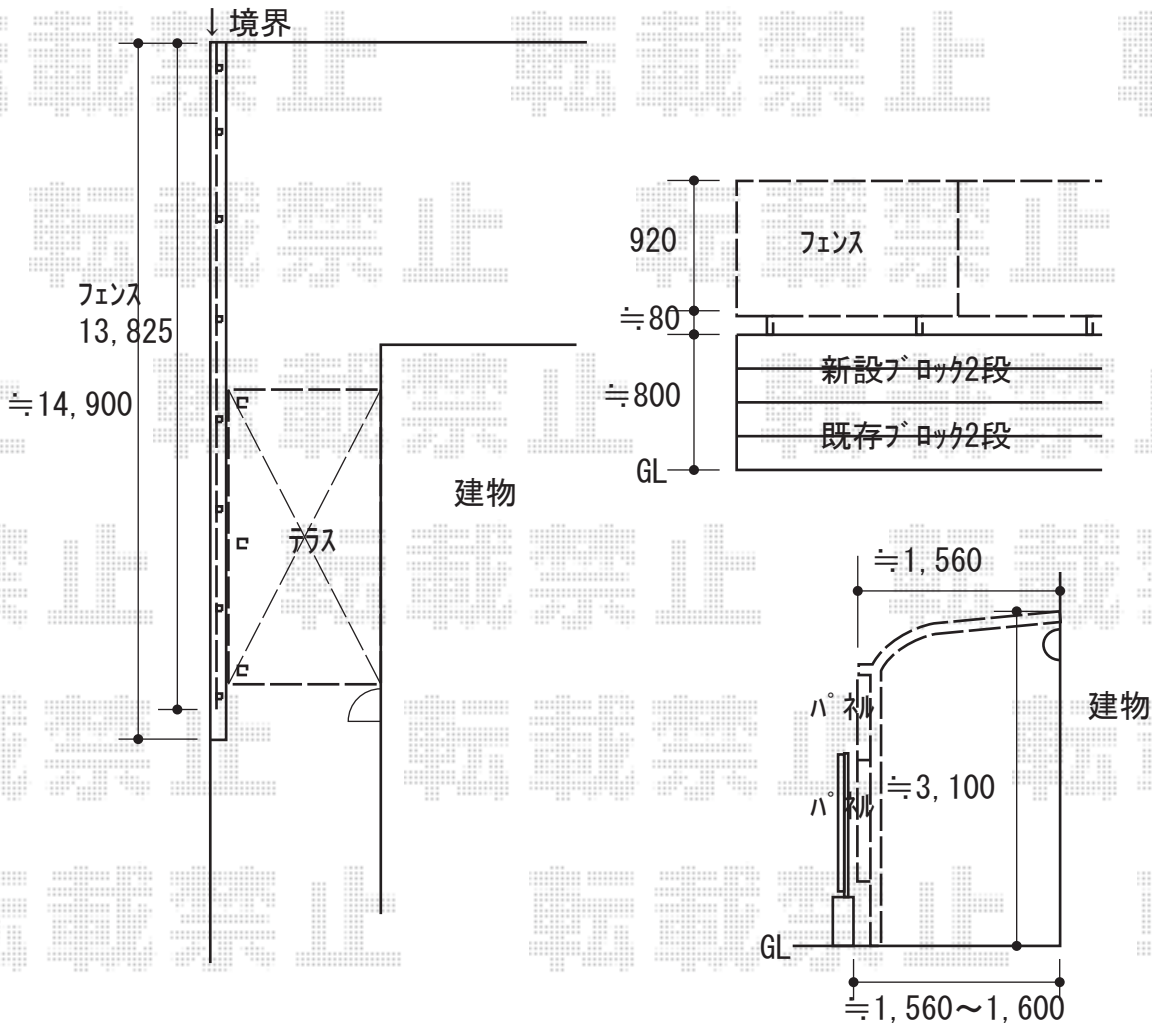
YKK AP ソラリア R型 テラスタイプ 単体 積雪~20cm対応
 間口= 関東間2.0間 (柱芯々3,485mm 屋根幅3,670mm)
 出幅= 5尺 (1,470mm)
 色: カームブラック
 屋根材: 熱線遮断ポリカーボネート (クリアマット調)
 柱仕様: 柱標準タイプ (柱2本) *ロング柱
 施工方法: 上止め仕様

YKK AP 吊り下げ物干し ワイド ロング
 入り数: 2本入り×1セット
 色: カームブラック

YKK AP ソラリア用 前面パネル
 間口= 関東間2.5間
 高さ= H2,000*2段
 色: カームブラック
 パネル材: 熱線遮断ポリカーボネート (クリアマット調)
 柱仕様: 柱標準タイプ*ロング柱 /間柱1本
 すき間隠し: 1セット

YKK AP 軽量鉄骨用部品 六角ドリルねじ10個入 [RTC-TGK-A-10] ×1セット

Value Select ミエーネフェンス 目隠しルーバータイプ 自由柱施工
 本体1枚 (W×H) = T100 (1,975×920mm) × 7枚
 自由柱: T100 × 8本
 端部キャップ: 1セット
 色: チャコールブラック



2020-7-763051

担当者

細川