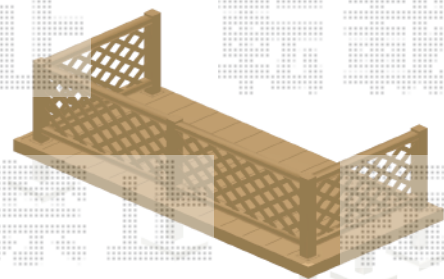
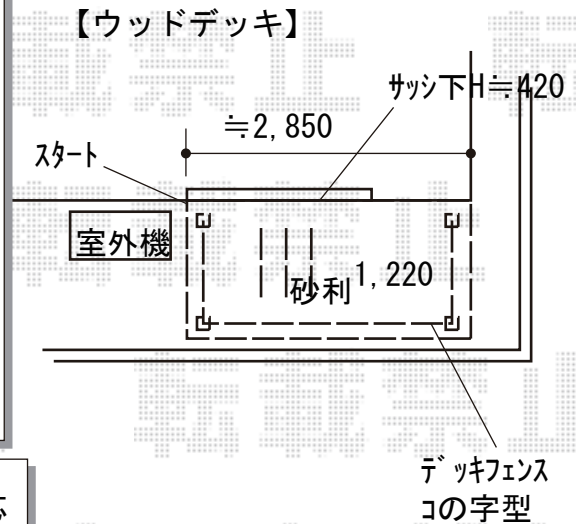


カーポート+テラス屋根+ウッドデッキ 施工概略図

Value Select マージウッドデッキ

間口= 1.5間(2,651mm)  
 出幅= 4尺(1,220mm)  
 色: ナチュラル  
 床板: 縦貼り  
 幕板: 標準幕板  
 束柱: Tタイプ(400~550mm) (色: ノーブルステン)  
 =====  
 YKK AP マージウッドデッキ ラティスデッキフェンス  
 本体: T80/幅10用×2枚 幅12用×2枚  
 中柱: T80×1本  
 端柱: T80×2本  
 90度専用角柱: T80×2本  
 色: ナチュラル

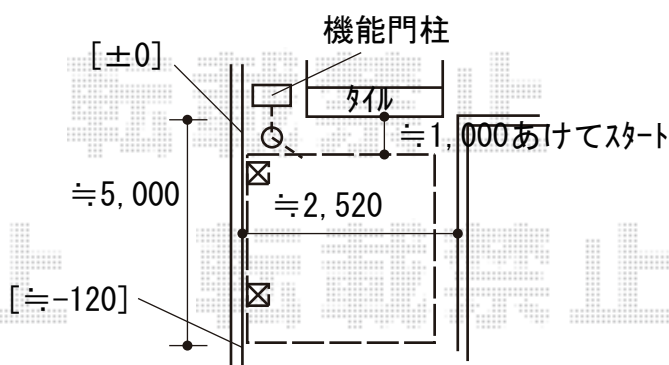


※イメージ図です

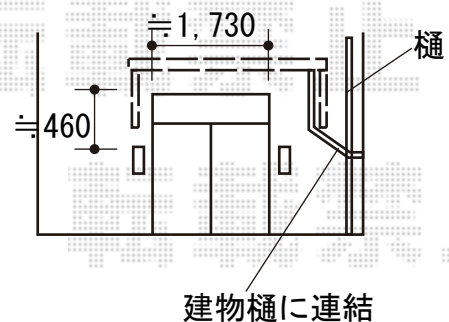
LIXIL スピーネ R型 ルーフタイプ 単体 積雪~20cm対応

間口= 関東間1.5間 (柱芯々2,530mm 屋根幅2,750mm)  
 出幅= 4尺 (1,185mm)  
 色: ホワイト  
 屋根材: 熱線吸収アクアポリカーボネート(クリアS)  
 柱仕様: 柱無しタイプ  
 施工方法: 下止め仕様  
 追加部材: ルーフ用縦樋セット×1セット

【カーポート】



【テラス屋根】



Value Select ソリッドポート 積雪~20cm対応

幅= 2,393mm  
 奥行= 5,028mm  
 色: シャイングレー  
 屋根材: 熱線吸収ポリカーボネート (ブルーマットS・すりガラス調)  
 柱仕様: ロング柱仕様 (有効高 約2,200mm)

2020-8-764221

担当者

政井