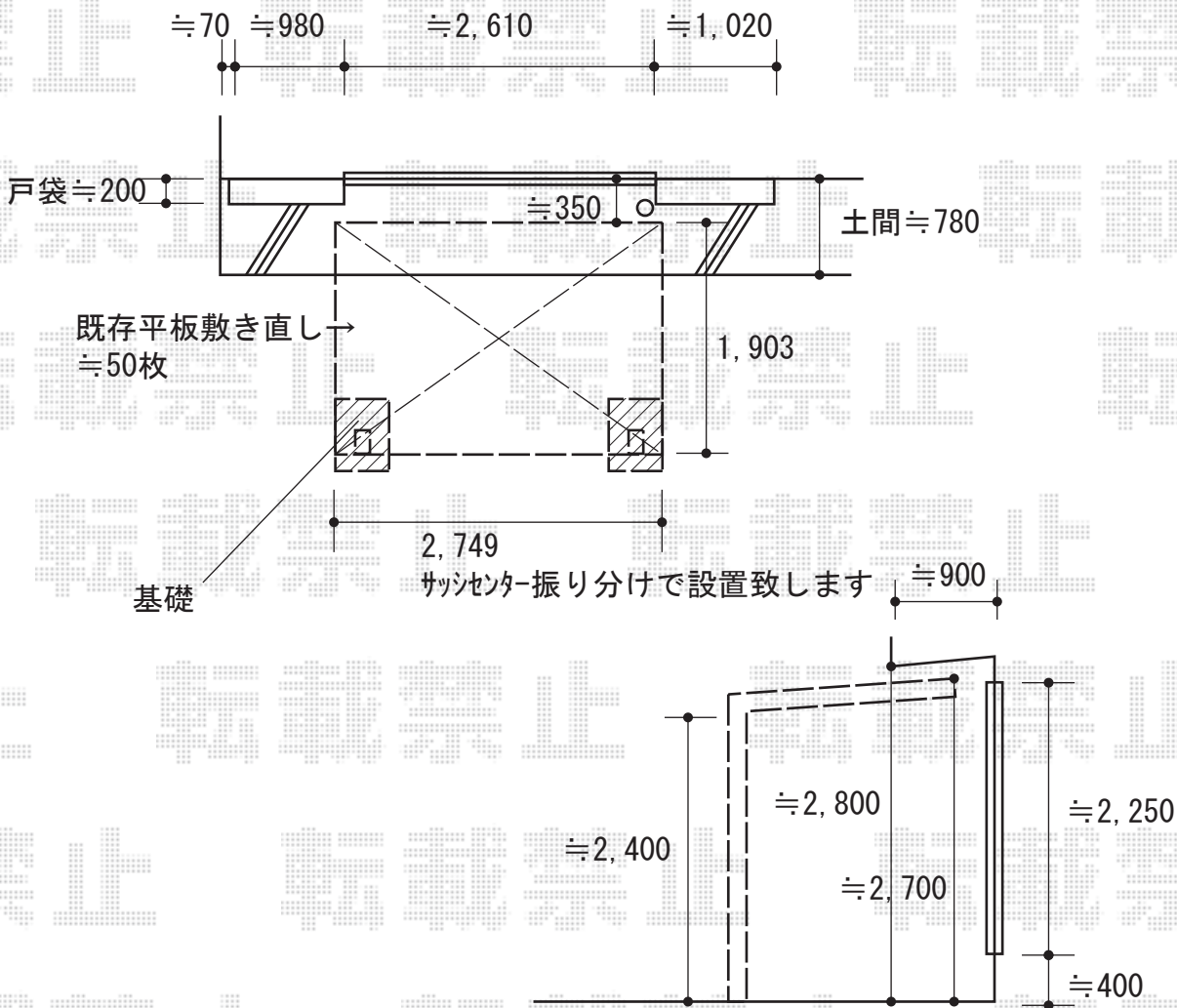


テラス屋根 施工概略図

三協アルミ 【01】レボリューD テラスタイプ 単体 積雪~20cm対応
 間口= 関東間1.5間 (柱芯々2,327mm 屋根幅2,749mm)
 出幅= 6尺 (1,903mm)
 色: ダークブロンズ
 屋根材: 熱線遮断ポリカーボネート (かすみ調)
 柱仕様: 標準柱 (有効高 約2,400mm)
 すき間カバー: 無



2020-8-764286	担当者	中島
---------------	-----	----