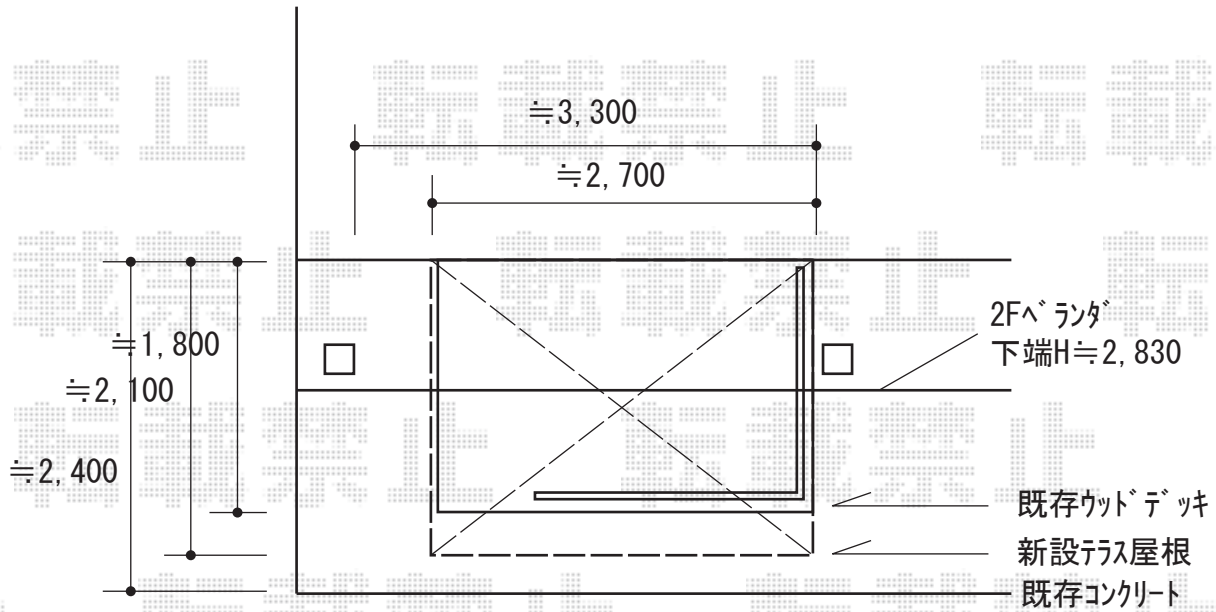


# テラス屋根 施工概略図

YKK AP ソラリア R型 テラスタイプ 単体 積雪~20cm対応  
間口= 関東間1.5間 (柱芯々2,575mm 屋根幅2,760mm)  
出幅= 7尺 (2,070mm)  
色: カームブラック  
屋根材: ポリカーボネート (トーマイマット)  
柱仕様: 柱標準タイプ (柱2本)  
施工方法: 下止め仕様

YKK AP 吊り下げ式固定物干し 標準タイプ 長さ:標準  
色: カームブラック  
数量: (2本入り) ×1セット



2020-8-764712

担当者

村上