

エクステリア 施工概略図

Value Select ソリッドポート 積雪~20cm対応

幅= 2,692mm

奥行= 5,028mm

色： シャイングレー

屋根材： ポリカーボネート（クリアマット・すりガラス調）

柱仕様： ロング柱仕様（有効高 約2,200mm）

Value Select トリップゲートII 2型 スタンダード ノンレール 片開き 42S

開口幅= 4,209mm

全幅= 4,289mm

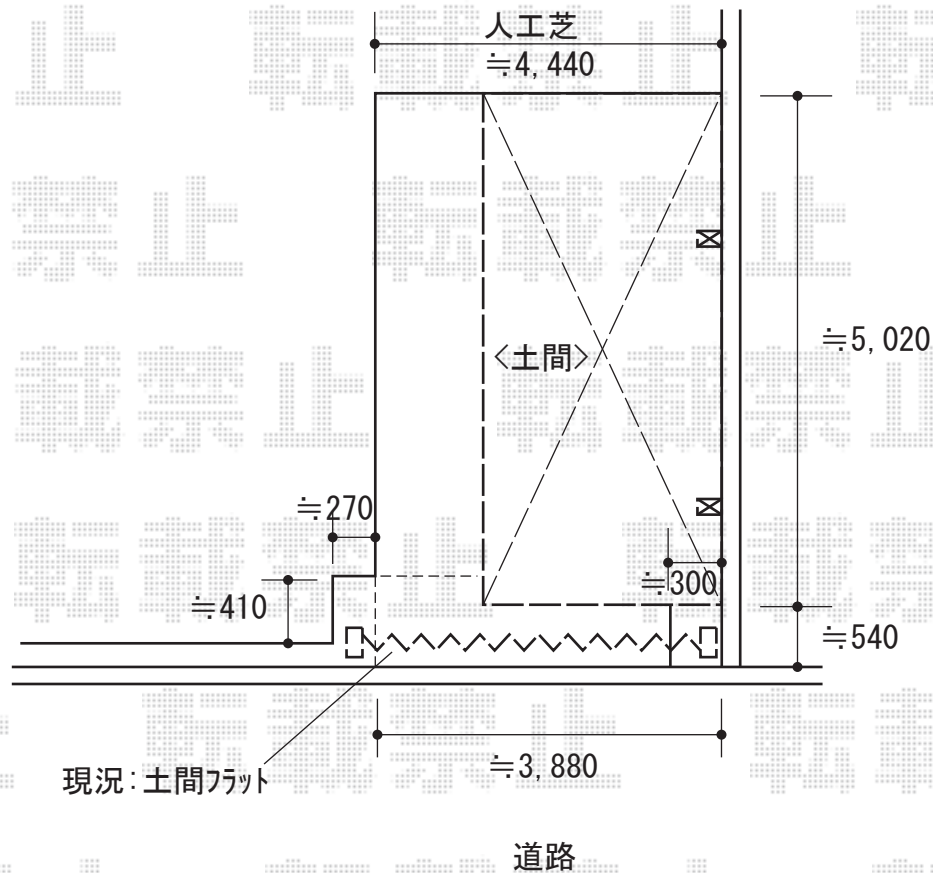
たたみ幅= 484mm

高さ= 1,210mm

色： ステンカラー

キャスター数： 3箇所

落棒数： 3本



2020-8-766364

担当者

中島