

ウッドデッキ・カーポート 施工概略図

YKK AP リウッドデッキ 200

間口= 1.0間 (1,851mm) 出幅= 3尺 (920mm)

色： レッドブラウン 床板： 縦貼り 幕板： 標準幕板

束柱： Hタイプ (550~700mm) (色： プラチナステン)

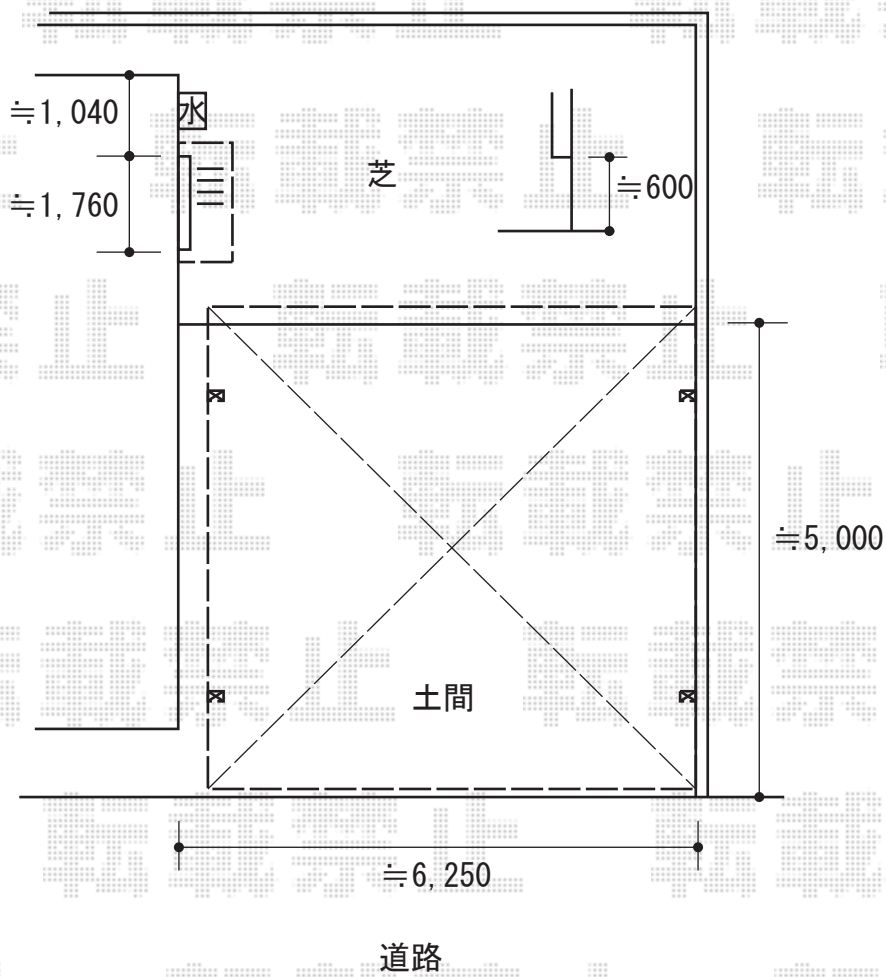
YKK AP レイナツインポートグラン 積雪~20cm対応

幅= 5,983mm 奥行= 5,052mm

色： プラチナステン

屋根材： 熱線遮断ポリカーボネート (クリアマット)

柱仕様： ハイルフ柱仕様 (有効高 約2,350mm)



2020-8-766622

担当者

政井