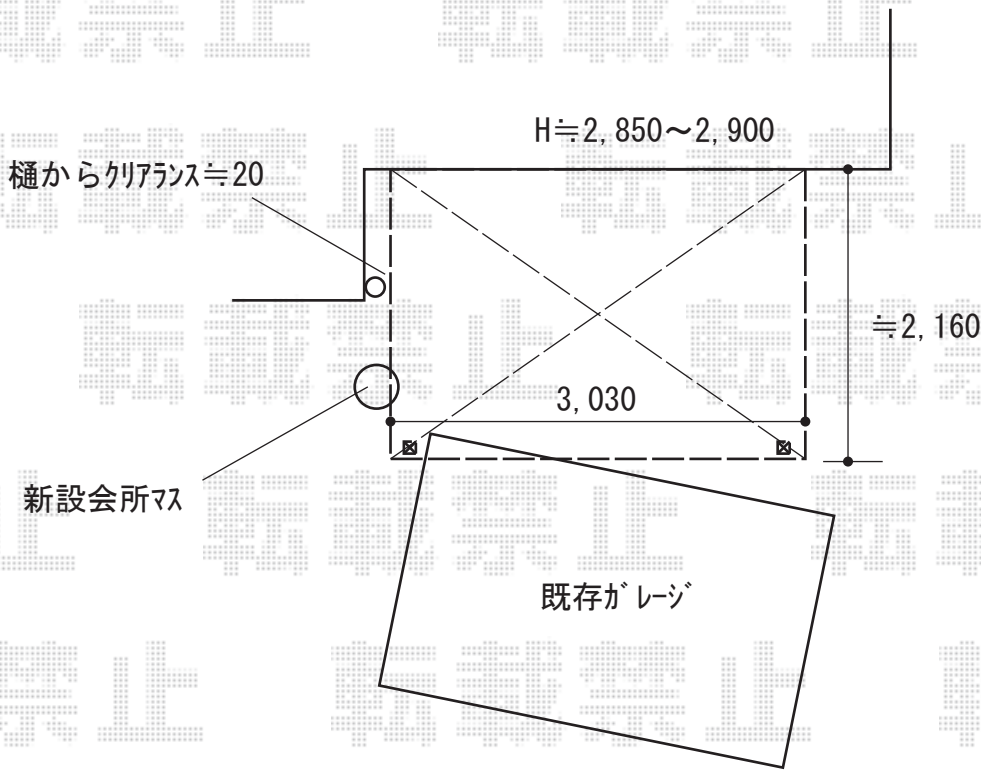


テラス屋根 施工概略図

YKK AP ソラリア F型 テラスタイプ 単体 積雪~20cm対応
間口= メーター1.5間 (柱芯々2,845mm 屋根幅3,030mm)
出幅= 7尺 (2,070mm)
色: ブラウン
屋根材: ポリカーボネート (スモークブラウン)
柱仕様: 柱標準タイプ (柱2本)
施工方法: 上止め仕様

YKK AP 吊り下げ式固定物干し 標準タイプ 2本入り×1セット
色: ブラウン



2020-8-766980

担当者

安田